

Analoge meetklokken

Eigenschappen	Serie 0	
	1913 B-10	1911 B
Tweerichtingsschaal		
Edelsteengelagerd		

Specificaties

Nauwkeurigheid: Fabrieksnorm
 Aflezing: 0,01 mm
 Diameter buitenring: 31 mm
 Opspannschacht: $\varnothing 8$ h6

Inclusief inspectie certificaat

Een „B” in het artikelnummer betekent: achterwand zonder opspanoor.

Een achterwand met opspanoor is voor de meeste types als optie los verkrijgbaar.

Veel klokken kunnen ook standaard met opspanoor geleverd worden.

Als hetzelfde artikelnummer zonder B ook in de prijslijst voorkomt is dat het nummer voor de identieke uitvoering met opspanoor.

Zie voor meer accessoires pagina 200 en 201.

Zie voor speciale tastpunten pagina 202 en 203.

Serie 0 Miniatuur uitvoering



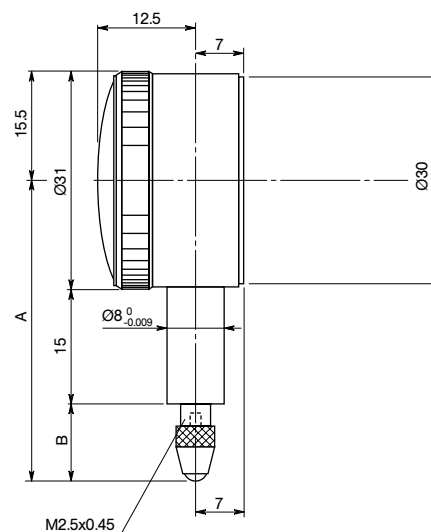
1913 B-10



1911 B

Meet-bereik mm	Aflezing mm	Artikelnr.	Schaal	Één wijzer- omwenteling = mm	f_e μm	f_{ges} μm	f_u μm	Max Meetkracht N	Gewicht g	Bijzonder- heden	A mm	B mm
0,5	0,002	1913 B-10	0-100-0	0,2	5	8	2	1,8	50		40	9,5
2,5	0,01	1911 B	0-50-0	1,0	10	13	3	1,4	50		42	11,5

Een artikelnummer zonder „B” betekent: achterwand met opspanoor.



Analoge meetklokken

Serie 1 Compacte uitvoering



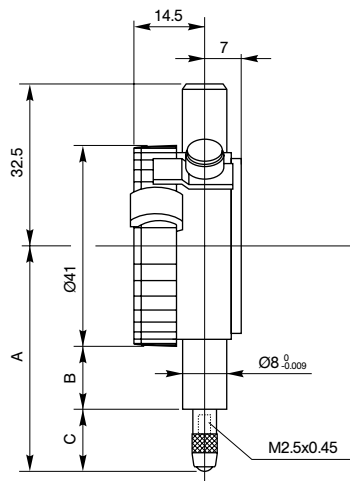
1013 FB



1040 FB

Meet- bereik mm	Aflez- ing mm	Artike- lnr.	Schaal	Één wij- zer- omwen- teling = mm	f_e μm	f_{ges} μm	f_u μm	Meetkracht max. N	Gewicht g	Bijzonde- heden	A	B	C
1,0	0,002	1013 FB	0-100-0	0,2	8	10	2	1,5	79		49	13	15,5
3,5	0,01	1040 FB	0-50 (50-0)	0,5	12	14	3	1,4	84		46	13	12,5

Een artikelnummer zonder „B” betekent: achterwand met opspanoor.



Eigenschappen	Serie 1	
	1013 FB	1040 FB
Doorlopende schaal		
Tweerichtingschaal		
Grote maatstreepafstand		
Edelsteengelagerd		

Specificaties

Nauwkeurigheid: Fabrieksnorm
 Aflezings: 0,01 mm of 0,002 mm
 Diameter buitenring: 41 mm
 Opspannschacht: $\varnothing 8 \text{ h6}$
 Inclusief inspectie certificaat

Een „B” in het artikelnummer betekent:
 achterwand zonder opspanoor.

Een achterwand met opspanoor is voor de meeste types als optie los verkrijgbaar.
 Veel klokken kunnen ook standaard met opspanoor geleverd worden.

Als hetzelfde artikelnummer zonder B ook in de prijslijst voorkomt is dat het nummer voor de identieke uitvoering met opspanoor.

Zie voor meer accessoires pagina 200 en 201.
 Zie voor speciale tastpunten pagina 202 en 203.

Analoge meetklokken

Eigenschappen	1044 FB	1044 FB-10	1044 FB-60
Doorlopende schaal			
Edelsteengelagerd			
DIN-norm			
Spatwaterdicht			
Lage meetkracht			

Specificaties

Nauwkeurigheid: Fabrieksnorm / DIN
 Aflezing: 0,01 mm
 Diameter buitenring: 41 mm
 Opspannschacht: $\varnothing 8$ h6
 Inclusief inspectie certificaat

Een „B” in het artikelnummer betekent: achterwand zonder opspanoor.

Een achterwand met opspanoor is voor de meeste types als optie los verkrijgbaar.

Veel klokken kunnen ook standaard met opspanoor geleverd worden.

Als hetzelfde artikelnummer zonder B ook in de prijslijst voorkomt is dat het nummer voor de identieke uitvoering met opspanoor.

Zie voor meer accessoires pagina 200 en 201.

Zie voor speciale tastpunten pagina 202 en 203.

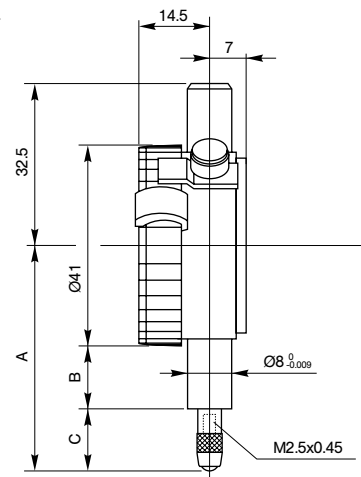
Serie 1

Compacte uitvoering



Meet-bereik mm	Aflezing mm	Artikelnr.	Schaal	Één wijzer- omwenteling = mm	f_e μm	f_{ges} μm	f_u μm	Meetkracht max. N	Gewicht g	Bijzonder- heden	A mm	B mm	C mm
5	0,01	1044 FB	0-100 (100-0)	1	12	14	3	1,4	86		47,5	13,0	14
5	0,01	1044 FB-60	0-100 (100-0)	1	12	14	3	2,0	86		57,0	11,5	25
Lage meetkracht													
5	0,01	1044 FB-10	0-100 (100-0)	1	12	14	3	0,4	86		47,5	13,0	14

Een artikelnummer zonder „B” betekent: achterwand met opspanoor.



Analoge meetklok

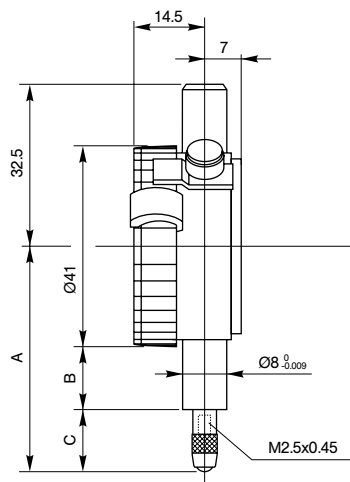
Serie 1 Compacte uitvoering



1045 FB

Meet- bereik mm	Aflez- ing mm	Artikelnr.	Schaal	Één wijzer- omwenteling = mm	f_e μm	f_{ges} μm	f_u μm	Meetkracht max. N	Gewicht g	Bijzonder- heden	A	B	C
5	0,01	1045 FB	0-50-0	1	12	14	3	1,4	86		47,5	13	14

Een artikelnummer zonder „B” betekent: achterwand met opspanoor.



Eigenschappen	Serie 1 1045 FB
Tweerichtingsschaal	
DIN-norm	

Specificaties

Nauwkeurigheid: Fabrieksnorm / DIN
 Aflezing: 0,01 mm
 Diameter buitenring: 41 mm
 Opspannschacht: $\text{Ø } 8 \text{ h6}$
 Inclusief inspectie certificaat

Een „B” in het artikelnummer betekent: achterwand zonder opspanoor.

Een achterwand met opspanoor is voor de meeste types als optie los verkrijgbaar.

Veel klokken kunnen ook standaard met opspanoor geleverd worden.

Als hetzelfde artikelnummer zonder B ook in de prijslijst voorkomt is dat het nummer voor de identieke uitvoering met opspanoor.

Zie voor meer accessoires pagina 200 en 201.

Zie voor speciale tastpunten pagina 202 en 203.

Analoge meetklokken

Serie 2

Standaardgrootte met 0,001 mm aflezing



2109 SB-10



2110 SB-10



2110 SB-70

Eigenschappen	2109 SB-10	2110 SB-10	2110 SB-70
Doorlopende schaal		●	●
Tweerichtingsschaal	●	●	●
Shock proof	●	●	●
Grote maatstreepafstand		●	●
Spatwaterdicht			●
Edelsteengelagerd	●	●	●

Specificaties

Nauwkeurigheid: Fabrieksnorm
 Aflezing: 0,001 mm
 Diameter buitenring: 55,6 mm
 Opspannschacht: Ø 8 h6

Inclusief inspectie certificaat

Een „B” in het artikelnummer betekent: achterwand zonder opspanoor.

Een achterwand met opspanoor is voor de meeste types als optie los verkrijgbaar.

Veel klokken kunnen ook standaard met opspanoor geleverd worden.

Als hetzelfde artikelnummer zonder B ook in de prijslijst voorkomt is dat het nummer voor de identieke uitvoering met opspanoor.

Zie voor meer accessoires pagina 200 en 201.

Zie voor speciale tastpunten pagina 202 en 203.

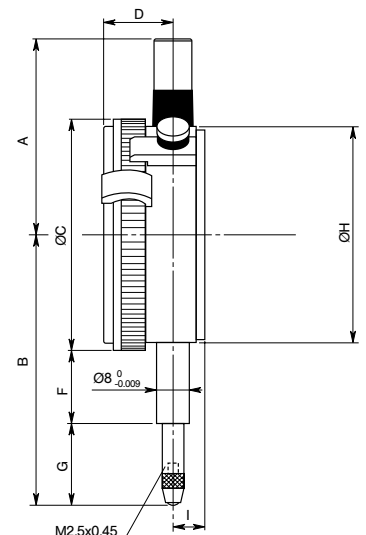


Artikelnr. 2110 SB-70 in meetstatief artikelnr. 7002 M

Meet-bereik mm	Aflezing mm	Artikelnr.	Schaal	Één wijzer-omwenteling = mm	f_e μm	f_{ges} μm	f_u μm	Meetkracht max. N	Gewicht g	Bijzonderheden
1	0,001	2109 SB-10	0-100-0	0,2	3	5	2	1,5	139	● ● ● ●
1	0,001	2110 SB-10	0-100 (100-0)	0,1	3	5	2	1,5	140	● ● ● ● ●
1	0,001	2110 SB-70	0-100 (100-0)	0,1	3	5	2	2,0	141	● ● ● ● ● ●

Een artikelnummer zonder „B” betekent: achterwand met opspanoor.

Artikelnr.	A mm	B mm	C mm	D mm	F mm	G mm	H mm	I mm
2109 SB-10	48,8	60,5	57,0	17,7	16,9	15,1	52	7,6
2110 SB-10	48,8	66,5	57,0	17,7	16,9	21,2	52	7,6
2110 SB-70	48,8	67,5	57,0	17,7	12,3	26,7	52	7,6



Analoge meetklokken

Serie 2

Standaardgrootte met 0,001 mm aflezing



2113 SB-10



2118 SB-10

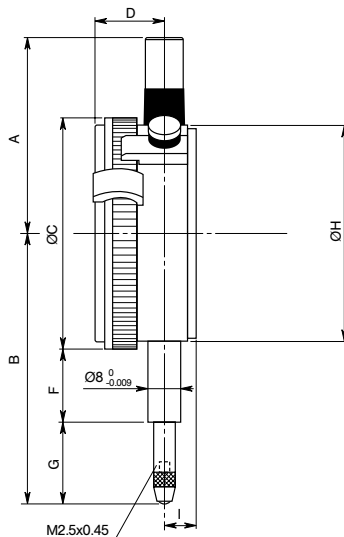


2119 SB-10

Meetbereik mm	Aflezing mm	Artikelnr.	Schaal	Één wijzeromwenteling = mm	f_e μm	f_{ges} μm	f_u μm	Meetkracht max. N	Gewicht g	Bijzonderheden
2	0,001	2113 SB-10	0-100-0	0,2	5	7	2	1,5	139	
5	0,001	2118 SB-10	0-100-100	0,2	8	10	2	1,5	137	
5	0,001	2119 SB-10	0-100-0	0,2	8	10	2	1,5	137	

Een artikelnummer zonder „B” betekent: achterwand met opspanoor.

Artikelnr.	A mm	B mm	C mm	D mm	F mm	G mm	H mm	I mm
2113 SB-10	48,8	61,0	57	17,7	16,9	15,6	52	7,6
2118 SB-10	48,8	60,3	57	17,7	16,9	14,9	52	7,6
2119 SB-10	48,8	60,3	57	17,7	16,9	14,9	52	7,6



Eigenschappen	2113 SB-10	2118 SB-10	2119 SB-10
Doorlopende schaal			
Tweerichtingsschaal			
Shock proof			
Edelsteengelagerd			

Specificaties

Nauwkeurigheid: Fabrieksnorm
 Aflezing: 0,001 mm
 Diameter buitenring: 55,6 mm
 Opspanschaft: \varnothing 8 h6
 Inclusief inspectie certificaat

Een „B” in het artikelnummer betekent: achterwand zonder opspanoor.

Een achterwand met opspanoor is voor de meeste types als optie los verkrijgbaar. Veel klokken kunnen ook standaard met opspanoor geleverd worden. Als hetzelfde artikelnummer zonder B ook in de prijslijst voorkomt is dat het nummer voor de identieke uitvoering met opspanoor.

Zie voor meer accessoires pagina 200 en 201.
 Zie voor speciale tastpunten pagina 202 en 203.



Artikelnr. 2113 SB-10 in meetstatief artikelnr. 7002 M

Analoge meetklokken

Serie 2

Standaardgrootte met 0,01 mm aflezing

Eigenschappen	2044 SB	2045 SB	2046 SB/SYB	2046 SB-09	2046 SB-15	2902 SB	2047 SB
Doorlopende schaal	●	●	●	●	●	●	●
Tweerichtingsschaal		●					●
Shock proof				●			
Lage meetkracht					●		
Edelsteengelagerd					●		
DIN-norm	●	●	●	●	●	●	●
Negatieve telrichting						●	

Specificaties

Nauwkeurigheid: DIN
 Aflezing: 0,01 mm
 Diameter buitenring: 55,6 mm
 Opspannschacht: Ø 8 h6

Inclusief inspectie certificaat

Een „B” in het artikelnummer betekent: achterwand zonder opspanoor.

Een achterwand met opspanoor is voor de meeste types als optie los verkrijgbaar.

Veel klokken kunnen ook standaard met opspanoor geleverd worden.

Als hetzelfde artikelnummer zonder B ook in de prijslijst voorkomt is dat het nummer voor de identieke uitvoering met opspanoor.

Zie voor meer accessoires pagina 200 en 201.

Zie voor speciale tastpunten pagina 202 en 203.



2044 SB



2045 SB



2046 SB



2047 SB



2046 SYB

2902 SB

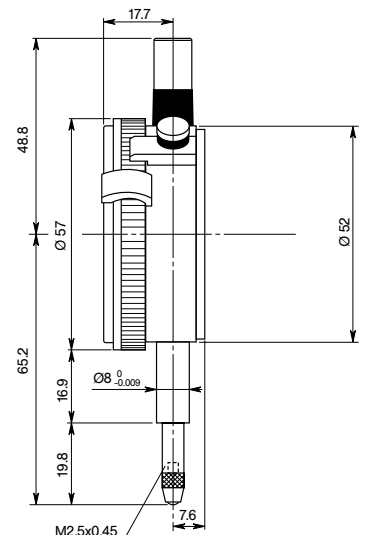
Meet-bereik mm	Aflezing mm	Artikelnr.	Schaal	Één wijzer-omwenteling = mm	f_e μm	f_{ges} μm	f_u μm	Meetkracht max. N	Gewicht g	Bijzonderheden
5	0,01	2044 SB	0-100 (100-0)	1	10	13	3	1,4	136	DIN
5	0,01	2045 SB	0-50-0	1	10	13	3	1,4	136	DIN
10	0,01	2046 SB*	0-100 (100-0)	1	12	15	3	1,4	135	DIN
10	0,01	2046 SB-09	0-100 (100-0)	1	15	17	3	1,4	137	DIN
10	0,01	2046 SB-15	0-100 (100-0)	1	15	17	3	0,8	136	DIN, L, f
10	0,01	2902 SB	100-0	1	12	15	3	1,4	135	DIN
10	0,01	2047 SB	0-50-0	1	12	15	3	1,4	135	DIN

* Ook met gele wijzerplaat leverbaar, Artikelnr. 2046 SYB

Een artikelnummer zonder „B” betekent: achterwand met opspanoor.



Artikelnr. 2044 SB in meetstatief artikelnr. 7002 M



Analoge meetklokken

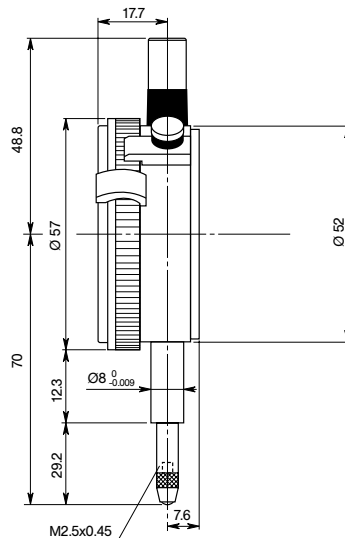
Serie 2

Standaardgrootte, beschermt tegen spatwater, met 0,01 mm aflezing



Meet-bereik mm	Aflezing mm	Artikelnr.	Schaal	Één wijzer-omwenteling = mm	f_e μm	f_{ges} μm	f_u μm	Meetkracht max. N	Gewicht g	Bijzonderheden
5	0,01	2044 SB-60	0-100 (100-0)	1,0	10	14	3	2,5	138	
10	0,01	2046 SB-60	0-100 (100-0)	1,0	12	17	3	2,5	137	
10	0,01	2046 SB-69	0-100 (100-0)	1,0	15	17	3	2,5	139	

Een artikelnummer zonder „B” betekent: achterwand met opspanoor.



Eigenschappen	2044 SB-60	2046 SB-60	2046 SB-69
Doorlopende schaal			
Shock proof			
Spatwaterdicht			

Specificaties

Nauwkeurigheid: Fabrieksnorm
 Aflezing: 0,01 mm
 Diameter buitenring: 55,6 mm
 Opspannschacht: \varnothing 8 h6
 Inclusief inspectie certificaat

Een „B” in het artikelnummer betekent: achterwand zonder opspanoor. Een achterwand met opspanoor is voor de meeste types als optie los verkrijgbaar. Veel klokken kunnen ook standaard met opspanoor geleverd worden. Als hetzelfde artikelnummer zonder B ook in de prijslijst voorkomt is dat het nummer voor de identieke uitvoering met opspanoor.

Zie voor meer accessoires pagina 200 en 201.
 Zie voor speciale tastpunten pagina 202 en 203.



Artikelnr. 2044 SB-60 in meetstatief artikelnr. 7002 M

Analoge meetklokken

Serie 2

Standaardgrootte met 0,01 mm aflezing



Eigenschappen	2050 SB-19	2052 SB-19	2952 SB
Doorlopende schaal	●	●	●
Shock proof	●	●	●
Gedempte aanslag	●	●	●
Edelsteengelagerd	●	●	●
Negatieve telrichting	●	●	●

Specificaties

Nauwkeurigheid: Fabrieksnorm / DIN
 Aflezing: 0,01 mm
 Diameter buitenring: 55,6 mm
 Opspannschacht: Ø 8 h6
 Inclusief inspectie certificaat

Een „B” in het artikelnummer betekent: achterwand zonder opspanoor.

Een achterwand met opspanoor is voor de meeste types als optie los verkrijgbaar.

Veel klokken kunnen ook standaard met opspanoor geleverd worden.

Als hetzelfde artikelnummer zonder B ook in de prijslijst voorkomt is dat het nummer voor de identieke uitvoering met opspanoor.

Zie voor meer accessoires pagina 200 en 201.

Zie voor speciale tastpunten pagina 202 en 203.

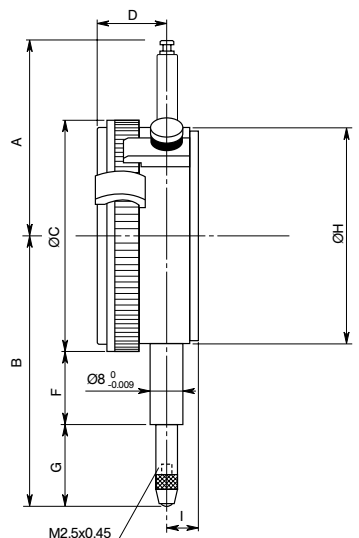


Artikelnr. 2050 SB-19 in meetstatief artikelnr. 7002 M

Meet-bereik mm	Aflezing mm	Artikelnr.	Schaal	Één wijzer-omwenteling = mm	f_e μm	f_{ges} μm	f_u μm	Meetkracht max. N	Gewicht g	Bijzonderheden
20	0,01	2050 SB-19	0-100 (100-0)	1	25	30	4	2,0	140	● ● ● ●
30	0,01	2052 SB-19	0-100 (100-0)	1	30	35	4	2,5	143	● ● ● ●
30	0,01	2952 SB	100-0	1	30	35	4	2,5	143	● ● ● ●

Een artikelnummer zonder „B” betekent: achterwand met opspanoor.

Artikelnr.	A mm	B mm	C mm	D mm	F mm	G mm	H mm	I mm
2050 SB-19	38,8	75,2	57	17,7	16,9	29,8	52	7,6
2052 SB-19	38,8	88,7	57	17,7	16,9	43,3	52	7,6
2952 SB	38,8	88,7	57	17,7	16,9	43,3	52	7,6



Analoge meetklokken

Serie 2

Standaardgrootte met 0,01 mm aflezing (Speciale uitvoeringen).



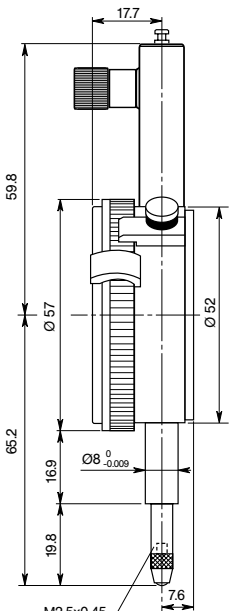
2046 SB-80

2048 SB-10

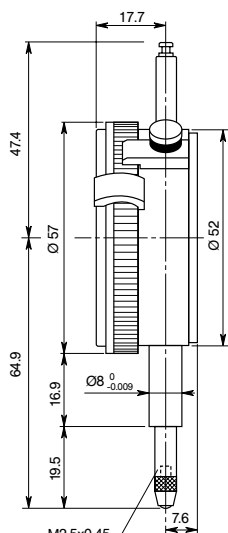
2940 S

Meet-bereik mm	Aflezing mm	Artikelnr.	Schaal	Één wijzer- omwenteling = mm	f_e μm	f_{ges} μm	f_u μm	Meetkracht max. N	Gewicht g	Bijzonderheden
10	0,01	2046 SB-80	0-100 (100-0)	1,0	12	17	3	5,0	149	
10	0,01	2048 SB-10	0-100 (100-0)	1,0	15	17	3	1,4	135	
10	0,01	2940 S	0-100 (100-0)	1,0	15	17	3	3,0	220	Aflezing voor en achter

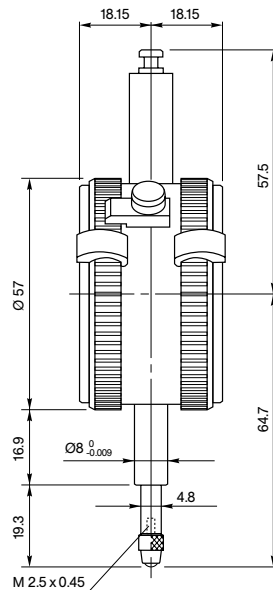
Een artikelnummer zonder „B” betekent: achterwand met opspanoor.



2046 SB-80



2048 SB-10



2940 S

Eigenschappen

	2046 SB-80	2048 SB-10	2940 S
Instelbare wijzer	<input checked="" type="checkbox"/>	<input checked="" type="checkbox"/>	<input checked="" type="checkbox"/>
Doorlopende schaal	<input checked="" type="checkbox"/>	<input checked="" type="checkbox"/>	<input checked="" type="checkbox"/>
Grote centrale omwentelingenteller	<input checked="" type="checkbox"/>	<input checked="" type="checkbox"/>	<input checked="" type="checkbox"/>
Edelsteengelagerd	<input checked="" type="checkbox"/>	<input checked="" type="checkbox"/>	<input checked="" type="checkbox"/>
DIN-norm	<input checked="" type="checkbox"/>	<input checked="" type="checkbox"/>	<input checked="" type="checkbox"/>
MAX-functie	<input checked="" type="checkbox"/>	<input checked="" type="checkbox"/>	<input checked="" type="checkbox"/>
Aflezing voor en achter	<input type="checkbox"/>	<input type="checkbox"/>	<input checked="" type="checkbox"/>

Specificaties

Nauwkeurigheid: Fabrieksnorm / DIN
 Aflezing: 0,01 mm
 Diameter buitenring: 55,6 mm
 Opspannschacht: Ø 8 h6
 Inclusief inspectie certificaat

Een „B” in het artikelnummer betekent: achterwand zonder opspanoor.

Een achterwand met opspanoor is voor de meeste types als optie los verkrijgbaar.

Veel klokken kunnen ook standaard met opspanoor geleverd worden.

Als hetzelfde artikelnummer zonder B ook in de prijslijst voorkomt is dat het nummer voor de identieke uitvoering met opspanoor.

Zie voor meer accessoires pagina 200 en 201.

Zie voor speciale tastpunten pagina 202 en 203.

Analoge tolerantie-meetklok met één omwenteling

- Speciale klok ter voorkoming van afleesfouten. Ideaal voor tolerantiebeoordelingen.
- De wijzer stopt na één omwenteling, de spindel kan daarna nog wel verder bewegen.

Serie 2

Zeer lichte maar robuuste constructie, met stofbescherming.



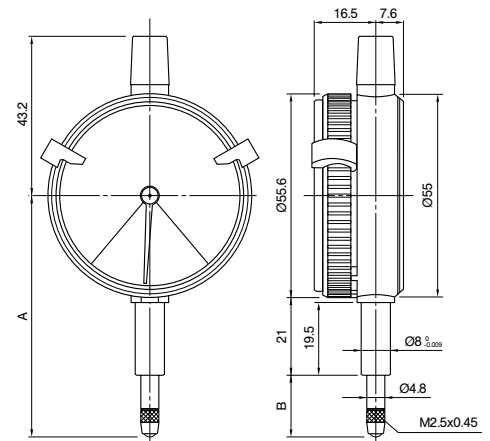
2971



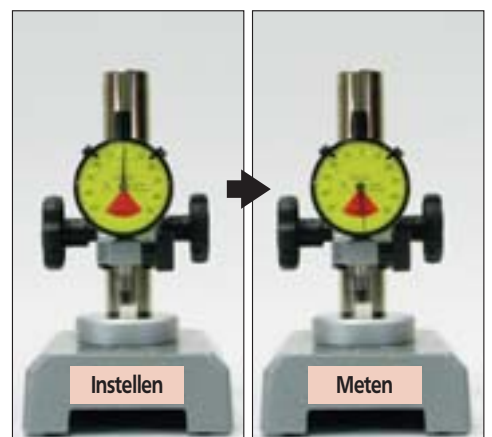
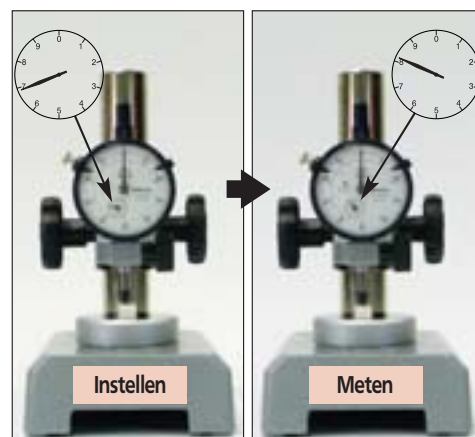
2972

Meet-bereik	Aflezing	Artikelnr.	Schaal	f_e	f_{ges}	f_u	Meetkracht max.	Gewicht	Bijzonderheden
mm	mm			μm	μm	μm	N	g	
0,5	0,01	2971	25-0-25	8	11	3	1,4	75	
1	0,01	2972	50-0-50	10	13	3	1,4	75	

Artikelnr.	A	B
	mm	mm
2971	65,6	16,8
2972	66,0	17,2



- Het vermijden van menselijke fouten verhoogt de betrouwbaarheid van uw metingen.



In het geval dat een werkstuk circa 1 mm groter is dan de nominale maat kan dit bij een gewone meetklok per ongeluk voor goedkeur (GO) aangezien worden.

Bij dezelfde meting met een tolerantie-meetklok is vergissen onmogelijk, aangezien de wijzer automatisch stopt in het rode vlak. Onmiskenbaar afkeur (NG) dus!

Eigenschappen	Serie 2	
	2971	2972
Shock proof		
Één omwenteling		
Stofdicht		

Specificaties

Nauwkeurigheid: Fabrieksnorm
 Aflezing: 0,01 mm
 Diameter buitenring: 55,6 mm
 Opspannschacht: $\varnothing 8$ h6
 Inclusief inspectie certificaat

Zonder opspanoor, montage van een andere achterwand is niet mogelijk.

Analoge tolerantie-meetklok met één omwenteling

- Speciale klok ter voorkoming van afleesfouten. Ideaal voor tolerantiebeoordelingen.
- De wijzer stopt na één omwenteling, de spindel kan daarna nog wel verder bewegen.

Serie 1






Compacte uitvoering met 0,001 mm aflezing



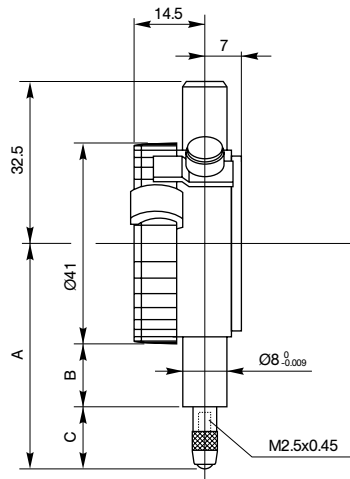
1900 FB-60


















1900 FB-62

Meet-bereik mm	Aflezing mm	Artikelnr.	Schaal	f_e μm	f_{ges} μm	f_u μm	Meetkracht N	Gewicht max. g	Bijzonderheden	A mm	B mm	C mm
0,1	0,001	1900 FB-60	50-0-50	3	5	2	1,5	85	   	54,5	11,5	22,5
0,1	0,001	1900 FB-62	50-0-50	3	5	2	1,5	85	   	53,5	16,0	17,0

Een artikelnummer zonder „B” betekent: achterwand met opspanoor.



Eigenschappen	Serie 1	
	1900 FB-60	1900 FB-62
 Shock proof		
 Één omwenteling		
 Spatwaterdicht		
 Edelsteengelagerd		
 Stofdicht		

Specificaties

Nauwkeurigheid: Fabrieksnorm

Aflezing: 0,001 mm

Diameter buitenring: 41 mm

Opspannschacht: Ø 8 h6

Inclusief inspectie certificaat

Een „B” in het artikelnummer betekent: achterwand zonder opspanoor.

Een achterwand met opspanoor is voor de meeste types als optie los verkrijgbaar.

Veel klokken kunnen ook standaard met opspanoor geleverd worden.

Als hetzelfde artikelnummer zonder B ook in de prijslijst voorkomt is dat het nummer voor de identieke uitvoering met opspanoor.

Zie voor meer accessoires pagina 200 en 201.

Zie voor speciale tastpunten pagina 202 en 203.

Analoge tolerantie-meetklok met één omwenteling

- Speciale klok ter voorkoming van afleesfouten. Ideaal voor tolerantiebeoordelingen.
- De wijzer stopt na één omwenteling, de spindel kan daarna nog wel verder bewegen.

Serie 1










Compacte uitvoering met 0,01 mm aflezing



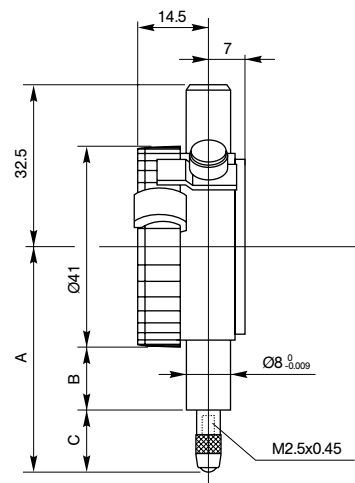
1929 FB















1929 FB-60

Meet-bereik mm	Aflezing mm	Artikelnr.	Schaal	f_e μm	f_{ges} μm	f_u μm	Meetkracht max. N	Gewicht g	Bijzonderheden	A mm	B mm	C mm
1	0,01	1929 FB	50-0-50	10	13	3	1,4	85	 	47,5	13,0	14,0
1	0,01	1929 FB-60	50-0-50	10	13	3	1,4	85	  	55,5	11,5	23,5
1	0,01	1929 FB-62	50-0-50	10	13	3	1,4	85	   	47,5	13,0	14,0

Een artikelnummer zonder „B” betekent: achterwand met opspanoor.



Eigenschappen	1929 FB	1929 FB-60	1929 FB-62
 Shock proof			
 Één omwenteling			
 Spatwaterdicht			
 Stofdicht			

Specificaties

Nauwkeurigheid: Fabrieksnorm
 Aflezing: 0,01 mm
 Diameter buitenring: 41 mm
 Opspannschacht: Ø 8 h6
 Inclusief inspectie certificaat

Een „B” in het artikelnummer betekent: achterwand zonder opspanoor.

Een achterwand met opspanoor is voor de meeste types als optie los verkrijgbaar.

Veel klokken kunnen ook standaard met opspanoor geleverd worden.

Als hetzelfde artikelnummer zonder B ook in de prijslijst voorkomt is dat het nummer voor de identieke uitvoering met opspanoor.

Zie voor meer accessoires pagina 200 en 201.

Zie voor speciale tastpunten pagina 202 en 203.

Analoge tolerantie-meetklok met één omwenteling

- Speciale klok ter voorkoming van afleesfouten. Ideaal voor tolerantiebeoordelingen.
- De wijzer stopt na één omwenteling, de spindel kan daarna nog wel verder bewegen.

Serie 2

Standaardgrootte met 0,001 mm aflezing



2900 SB-10

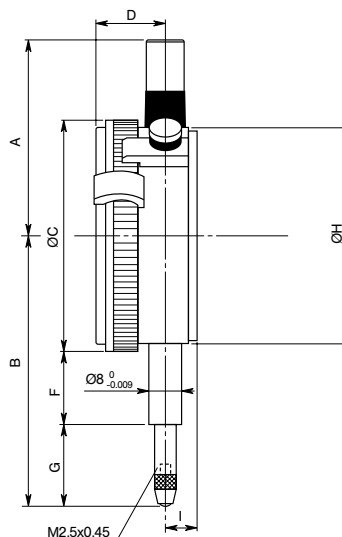


2900 SB-70

Meetbereik mm	Aflezing mm	Artikelnr.	Schaal	f_e	f_{ges}	f_u	Meetkracht max. N	Gewicht g	Bijzonderheden
0,08	0,001	2900 SB-10	50-0-50	2	3	1,5	1,4	140	☐ ☐ ☐
0,08	0,001	2900 SB-70	50-0-50	2	3	1,5	1,4	170	☐ ☐ ☐ ☐

Een artikelnummer zonder „B” betekent: achterwand met opspanoor.

Artikelnr.	A	B	C	D	F	G	H	I
2900 SB-10	48,8	66	57	17,7	16,9	20,6	52	7,6
2900 SB-70	48,8	67	57	17,7	12,3	26,2	52	7,6



Eigenschappen	Serie 2	
	2900 SB-10	2900 SB-70
☐ Shock proof	●	●
☐ Één omwenteling	●	●
☐ Spatwaterdicht	●	●
☐ Edelsteengelagerd	●	●

Specificaties

Nauwkeurigheid: Fabrieksnorm

Aflezing: 0,001 mm

Diameter buitenring: 55,6 mm

Opspanschaft: Ø 8 h6

Inclusief inspectie certificaat

Een „B” in het artikelnummer betekent: achterwand zonder opspanoor.

Een achterwand met opspanoor is voor de meeste types als optie los verkrijgbaar.

Veel klokken kunnen ook standaard met opspanoor geleverd worden.

Als hetzelfde artikelnummer zonder B ook in de prijslijst voorkomt is dat het nummer voor de identieke uitvoering met opspanoor.

Zie voor meer accessoires pagina 200 en 201.

Zie voor speciale tastpunten pagina 202 en 203.

Analoge tolerantie-meetklok met één omwenteling

- Speciale klok ter voorkoming van afleesfouten. Ideaal voor tolerantiebeoordelingen.
- De wijzer stopt na één omwenteling, de spindel kan daarna nog wel verder bewegen.

Serie 2

Standaardgrootte met 0,01 mm en 0,1 mm aflezing



Eigenschappen	2929 SB	2929 SB-60	2929 SB-62	2928 SB
Shock proof	●	●	●	●
Één omwenteling	●	●	●	●
Spatwaterdicht	●	●	●	●
Stofdicht	●	●	●	●

Specificaties

Nauwkeurigheid: Fabrieksnorm
 Aflezing: 0,01 mm of 0,1 mm
 Diameter buitenring: 55,6 mm
 Opspannschacht: Ø 8 h6
 Inclusief inspectie certificaat

Een „B” in het artikelnummer betekent: achterwand zonder opspanoor.

Een achterwand met opspanoor is voor de meeste types als optie los verkrijgbaar.

Veel klokken kunnen ook standaard met opspanoor geleverd worden.

Als hetzelfde artikelnummer zonder B ook in de prijslijst voorkomt is dat het nummer voor de identieke uitvoering met opspanoor.

Zie voor meer accessoires pagina 200 en 201.

Zie voor speciale tastpunten pagina 202 en 203.

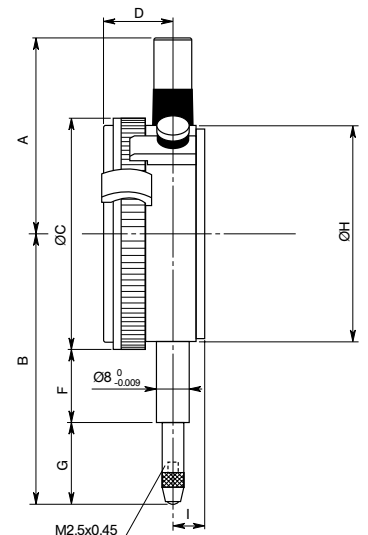


Artikelnr. 2929 SB in meetstatief artikelnr. 7002 M

Meet-bereik mm	Aflezing mm	Artikelnr.	Schaal	f_e μm	f_{ges} μm	f_u μm	Meetkracht max. N	Gewicht g	Bijzonderheden
0,8	0,01	2929 SB	50-0-50	7	10	3	1,4	136	☐ ☐
0,8	0,01	2929 SB-60	50-0-50	7	10	3	2,0	137	☐ ☐ ☐
0,8	0,01	2929 SB-62	50-0-50	7	10	3	2,0	136	☐ ☐ ☐
4	0,1	2928 SB	2,5-0-2,5	40	50	10	1,4	136	☐ ☐

Een artikelnummer zonder „B” betekent: achterwand met opspanoor.

Artikelnr.	A mm	B mm	C mm	D mm	F mm	G mm	H mm	I mm
2929 SB	48,8	65,2	57	17,7	16,9	19,8	52	7,6
2929 SB-60	48,8	70,0	57	17,7	12,3	29,2	52	7,6
2929 SB-62	48,8	65,2	57	17,7	16,9	19,8	52	7,6
2928 SB	48,8	65,2	57	17,7	16,9	19,8	52	7,6



Analoge meetklokken

Serie 3

Met grote wijzerplaat, buitenring Ø 78 mm



Eigenschappen	3109 SB-10	3046 SB	3047 SB
Doorlopende schaal			
Shock proof			
Tweerichtingsschaal			
Edelsteengelagerd			
DIN-norm			

Specificaties

Nauwkeurigheid: Fabrieksnorm / DIN
 Aflezing: 0,001 mm of 0,01 mm
 Diameter buitenring: 78 mm
 Opspannschacht: Ø 8 h6
 Inclusief inspectie certificaat

Een „B” in het artikelnummer betekent: achterwand zonder opspanoor.

Een achterwand met opspanoor is voor de meeste types als optie los verkrijgbaar.

Veel klokken kunnen ook standaard met opspanoor geleverd worden.

Als hetzelfde artikelnummer zonder B ook in de prijslijst voorkomt is dat het nummer voor de identieke uitvoering met opspanoor.

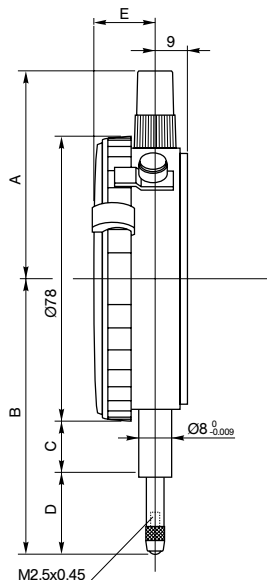
Zie voor meer accessoires pagina 200 en 201.

Zie voor speciale tastpunten pagina 202 en 203.

Meet-bereik mm	Aflezing mm	Artikelnr.	Schaal	f_e μm	f_{ges} μm	f_u μm	Meetkracht max. N	Gewicht g	Bijzonderheden
1	0,001	3109 SB-10	0-100-0	3	5	2	1,5	245	
10	0,01	3046 SB	0-100 (100-0)	15	17	3	1,4	233	
10	0,01	3047 SB	0-50-0	15	17	3	1,4	238	

Een artikelnummer zonder „B” betekent: achterwand met opspanoor.

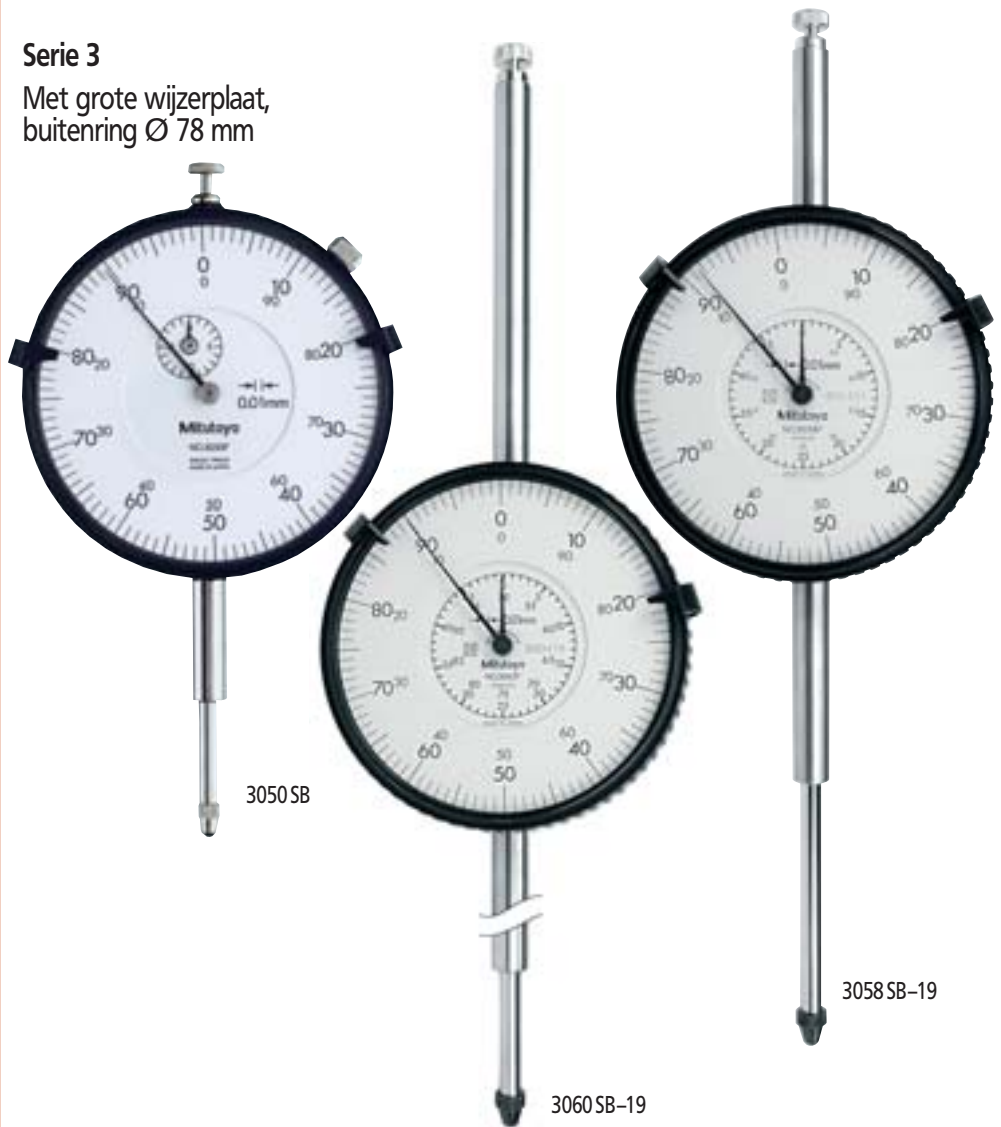
Artikelnr.	A mm	B mm	C mm	D mm	E mm
3109 SB-10	56	79,0	25,0	15	17,0
3046 SB	56	75,5	15,5	21	16,5
3047 SB	56	75,5	15,5	21	16,5



Analoge meetklokken

Serie 3

Met grote wijzerplaat,
buitenring Ø 78 mm



Eigenschappen	3050 SB	3052 SB-19	3058 SB-19	3060 SB-19	3062 SB-19
Doorlopende schaal	●	●	●	●	●
Shock proof	●	●	●	●	●
Grote centrale omwentelingenteller	●	●	●	●	●
Edelsteengelagerd	●	●	●	●	●

Specificaties

Nauwkeurigheid: Fabrieksnorm
 Aflezing: 0,01 mm
 Diameter buitenring: 78 mm
 Opspannschacht: Ø 8 h6
 Inclusief inspectie certificaat

Een „B” in het artikelnummer betekent:
achterwand zonder opspanoor.

Een achterwand met opspanoor is voor de meeste
types als optie los verkrijgbaar.

Veel klokken kunnen ook standaard met
opspanoor geleverd worden.

Als hetzelfde artikelnummer zonder B ook in
de prijslijst voorkomt is dat het nummer voor
de identieke uitvoering met opspanoor.

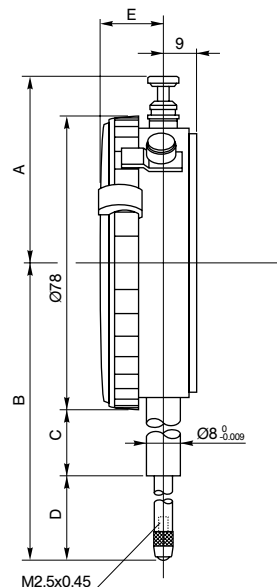
Zie voor meer accessoires pagina 200 en 201.

Zie voor speciale tastpunten pagina 202 en 203.

Meet- bereik mm	Aflez- ing mm	Artikelnr.	Schaal	f_e μm	f_{ges} μm	f_u μm	Meetkracht max. N	Gewicht g	Bijzonderheden
20	0,01	3050 SB	0-100 (100-0)	25	29	4	2,0	246	● ● ● ● ● ●
30	0,01	3052 SB-19	0-100 (100-0)	30	34	4	2,5	250	● ● ● ● ● ● ● ●
50	0,01	3058 SB-19	0-100 (100-0)	50	55	5	3,0	265	● ● ● ● ● ● ● ● ● ●
80	0,01	3060 SB-19	0-100 (100-0)	50	60	11	3,0	300	● ● ● ● ● ● ● ● ● ● ● ●
100	0,01	3062 SB-19	0-100 (100-0)	60	70	15	3,2	300	● ● ● ● ● ● ● ● ● ● ● ● ● ●

Een artikelnummer zonder „B” betekent: achterwand met opspanoor.

Artikelnr.	A mm	B mm	C mm	D mm	E mm
3050 SB	49	93	25	29	16,5
3052 SB-19	73	104	25	40	17,0
3058 SB-19	82	142	43	60	17,0
3060 SB-19	112	202	74	91	16,0
3062 SB-19	132	243	94	110	16,0



Analoge meetklok

Meetklokken

- Met grote wijzerplaat, buitenring Ø 78 mm.

Serie 4

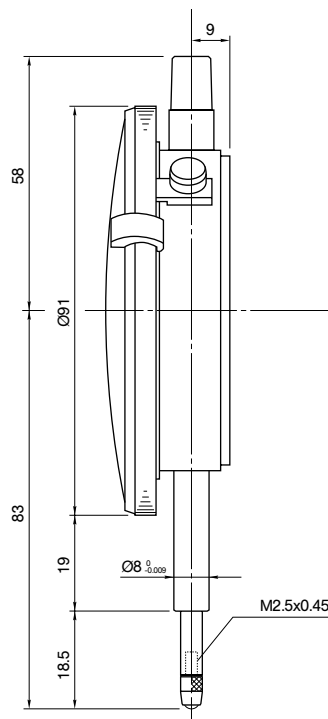
- Met grote wijzerplaat, buitenring Ø 91 mm



4046 SB

Meetbereik mm	Aflezings mm	Artikelnr.	Schaal	f_e μm	f_{ges} μm	f_u μm	Meetkracht max. N	Gewicht g	Bijzonderheden
10	0,01	4046 SB	0-100 (100-0)	15	17	3	1,4	350	

Een artikelnummer zonder „B” betekent: achterwand met opspanoor.



Eigenschappen

Doorlopende schaal

DIN-norm

Serie 4
4046 SB

Specificaties

Nauwkeurigheid: DIN
 Aflezings: 0,01 mm
 Diameter buitenring: 91 mm
 Opspannschacht: Ø 8 h6
 Inclusief inspectie certificaat

Een „B” in het artikelnummer betekent: achterwand zonder opspanoor.

Een achterwand met opspanoor is voor de meeste types als optie los verkrijgbaar. Veel klokken kunnen ook standaard met opspanoor geleverd worden. Als hetzelfde artikelnummer zonder B ook in de prijslijst voorkomt is dat het nummer voor de identieke uitvoering met opspanoor.

Zie voor meer accessoires pagina 200 en 201.
 Zie voor speciale tastpunten pagina 202 en 203.

Analoge meetklokken

Serie 1

Meetklokken met achterwaartse spindel

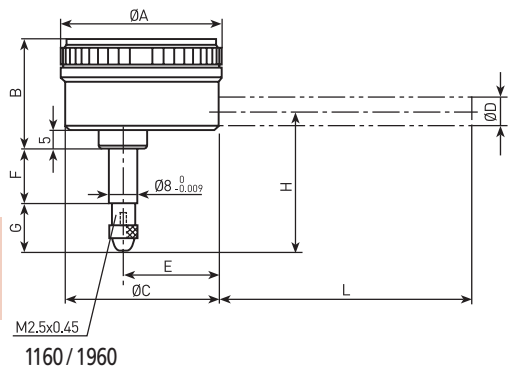


1960



1160

Meet-bereik mm	Aflezing mm	Artikelnr.	Schaal	f_e μm	f_{ges} μm	f_u μm	Meetkracht max. N	Gewicht g	Bijzonderheden
1,0	0,01	1960	50-0-50	12	15	3	1,4	85	
5,0	0,01	1160	0-100	15	19	4	1,4	85	



Artikelnr.	A mm	B mm	C mm	E mm	F mm	G mm	H mm
1960	39	21,5	36	22	25,0	13,8	43,3
1160	39	21,5	36	22	28,7	12,8	45,5

Serie 2

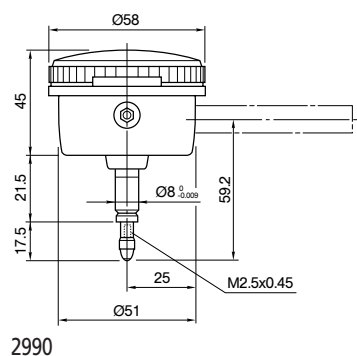


2990

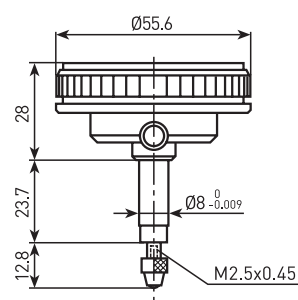


2960 F

Meet-bereik mm	Aflezing mm	Artikelnr.	Schaal	f_e μm	f_{ges} μm	f_u μm	Meetkracht max. N	Gewicht g	Bijzonderheden
0,1	0,001	2990	0	3	5	2	1,5	220	
1,0	0,01	2960 F	50-0-50	12	15	3	1,4	115	



2990



2960 F

Eigenschappen	1960	1160	2990	2960 F
Doorlopende schaal				
Shock proof				
Één omwenteling				
Edelsteengelagerd				

Specificaties

Nauwkeurigheid: Fabrieksnorm
 Aflezing: 0,01 mm
 Diameter buitenring: 39 mm
 Opspanslacht: $\varnothing 8$ h6
 Inclusief inspectie certificaat

Optionele accessoires

Artikelnr. 136568 Opspan-as
 $\varnothing D: 8$ mm L: 81 mm

Artikelnr. 21AAA168 Opspan-as
 $\varnothing D: 8$ mm L: 42 mm

Zie voor speciale tastpunten pagina 202 en 203.

Specificaties

Nauwkeurigheid: Fabrieksnorm
 Aflezing: 0,001 mm of 0,01 mm
 Diameter buitenring: 58 mm of 55,6 mm
 Opspanslacht: $\varnothing 8$ h6
 Inclusief inspectie certificaat

Optionele accessoires

Artikelnr. 136568 Opspan-as
 $\varnothing D: 8$ mm L: 81 mm

Artikelnr. 21AAA168 Opspan-as
 $\varnothing D: 8$ mm L: 42 mm

Zie voor speciale tastpunten pagina 202 en 203.

Precisie meetklok „HICATOR“

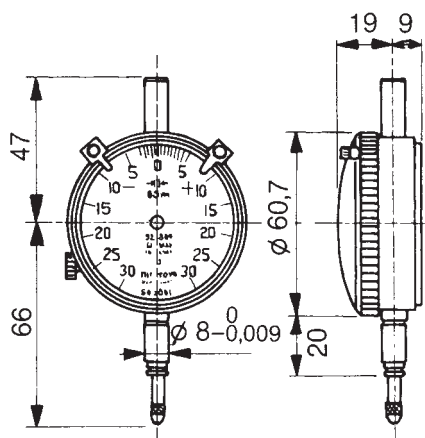
- Zeer nauwkeurige meetklok met duidelijke wijzerplaat, schokbestendig.

Serie 524



524-501

Aflezing μm	Artikelnr.	Meetbereik μm	Max. afwijking μm	Reproduceerbaarheid μm	Omkeertfout μm	Gewicht g
0,5	524-500	± 30	0,5	0,2	0,5	162
1,0	524-501	± 50	1,0	0,3	0,5	162



Specificaties

Nauwkeurigheid:	DIN
Aflezing:	0,001 mm of 0,0005 mm
Vrije slag:	3 mm
Meetkracht:	1,2 N
Diameter buitenring:	60,7 mm
Opspanschacht:	$\varnothing 8 \text{ h6}$

Standaard toebehoren

Artikelnr. 139462 Draadontspanner

Zie voor meer accessoires pagina 200 en 201.

Zie voor speciale tastpunten pagina 202 en 203.

Precisie meetklok „Signal-HICATOR“

- Zeer nauwkeurige meetklok met duidelijke wijzerplaat, schokbestendig.
- Met signaaluitgangen voor tolerantiebeoordeling.

Serie 524

Specificaties

Nauwkeurigheid: DIN
 Aflezing: 0,001 mm of 0,01 mm
 Vrije slag: 3 mm
 Meetkracht: 1,2 N
 Diameter buitenring: 60,7 mm
 Opspannschacht: $\varnothing 8$ h6

Met GO/NG uitgangen.

Standaard toebehoren

Artikelnr. 139462 Draadontspanner

Artikelnr. 139404 Tolerantiesignaalkabel (2 m)

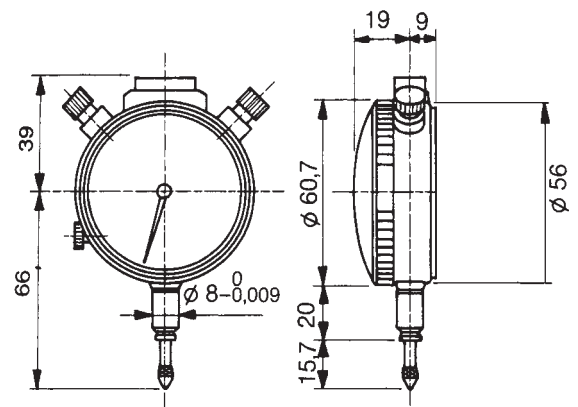
Zie voor meer accessoires pagina 200 en 201.

Zie voor speciale tastpunten pagina 202 en 203.



524-601

Aflezing μm	Artikelnr.	Meetbereik μm	Max. afwijking μm	Reproduceerbaarheid μm	Omkeertfout μm	Gewicht g
1	524-601	± 50	1	0,3	0,5	140
10	524-603	± 500	5	2,0	2,0	140



Accessoires voor digitale en analoge meetklokken

Tasterlichter



Artikelnr. 21BZA205



Artikelnr. 21AZB149



Artikelnr. 902011



Artikelnr. 903424

Kunststof spatwantscherm (Serie 2 Artikelnr. 902066)

Per 10 stuks, beschermt de voorzijde tegen spatwater en olie.



Voor serie 2 meetklokken (buitenring Ø 55,6 mm)
Uitvoering voor meetklok met vlak glas of bol glas.

Vlak glas: Artikelnr. 902066 (10 stuks)

Bol glas: Artikelnr. 902065 (10 stuks)

Tolerantiemarkering

Per 10 stuks



Doorzichtige tolerantieafdekfolie

Voor serie 2 meetklokken (buitenring Ø 55,6 mm)

Rood: Artikelnr. 136420

Groen: Artikelnr. 136421

Geel: Artikelnr. 136422



Het voorbeeld toont hoe u door alle 3 de kleuren te gebruiken een zeer duidelijke markering maakt.

Gekleurde spindelafdekkapjes

Ter identificatie, voor alle meetklokken met meetbereik ≤ 10 mm, behalve 2971 / 2972 / 2973.

Voor serie 2 meetklokken*

wit: Artikelnr. 115749

rood: Artikelnr. 128153

zwart: Artikelnr. 128154

groen: Artikelnr. 128155

blauw: Artikelnr. 128156

geel: Artikelnr. 128157

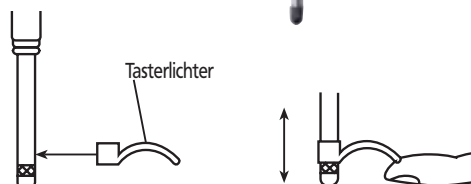
* Niet geschikt voor 2971 / 2972 / 2973



Tasterlichter

(Geschikt voor alle types meetklokken)

Tasterlichter Artikelnr. 137693



Tabel tasterlichter

Voor Serie	Artikelnr.	Taster verplaatsing mm	Artikelnr. meetklok
1	21BZA205	5	1013 F(B), 1040 F(B), 1044 F(B), 1044 F(B)-10, 1044 F(B)-60*, 1045 F(B), 1900 F(B)-60*, 1900 F(B)-62**, 1929 F(B), 1929 F(B)-60*, 1929 F(B)-62**
2	21AZB149	10	2044 S(B), 2044 S(B)-60*, 2045 S(B), 2046 S(B), 2046 S(B)-09, 2046 S(B)-15, 2046 S(B)-60*, 2046 S(B)-69*, 2046 SY(B), 2047 S(B), 2109 S(B)-10, 2110 S(B)-10, 2110 S(B)-70*, 2113 S(B)-10, 2118 S(B)-10, 2119 S(B)-10, 2900 S(B)-10, 2900 S(B)-70*, 2902 S(B), 2928 S(B), 2929 S(B), 2929 S(B)-60*, 2929 S(B)-62**
2	21AZB150	20	2048 S(B)-10, 2050 S(B)-19, 2052 S(B)-19
3 + 4	903424	25	3046 S(B), 3047 F(B), 3109 F(B), 4046 S(B)
ID-C	902011	10	
ID-S	903424	10	

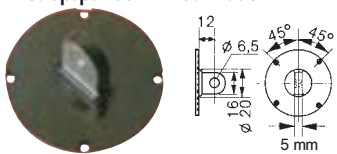
* Bij de spatwaterdichte meetklokken vervalt de bescherming bij montage van een tasterlichter.

** Bij montage van een tasterlichter is de meetklok niet meer Shock proof.

Accessoires voor digitale en analoge meetklokken

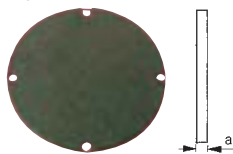
Achterwand voor meetklokken, behalve voor de spatwaterdichte uitvoeringen.

met opspanoor in het midden



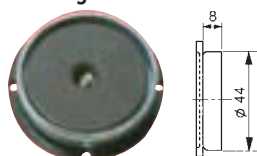
voor serie 0	voor serie 1	voor serie 2	voor serie 3 + 4	voor ID-C + ID-F	voor ID-S
Artikelnr. 190561	Artikelnr. 101210	Artikelnr. 101040	Artikelnr. 100691	Artikelnr. 101040	Artikelnr. 02ACB420

vlak



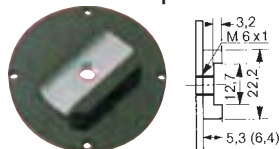
voor serie 0	voor serie 1	voor serie 2	voor serie 3 + 4	voor ID-C + ID-F	voor ID-S
Artikelnr. 191559	Artikelnr. 101211	Artikelnr. 101039	Artikelnr. 100836	Artikelnr. 101039	Artikelnr. 02ACB440
—	a = 2,2 mm	a = 2,5 mm	a = 3 mm	a = 2,5 mm	a = 2,5 mm

met magneet



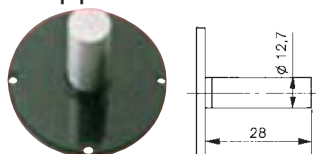
voor serie 0	voor serie 1	voor serie 2	voor serie 3 + 4	voor ID-C + ID-F	voor ID-S
—	—	Artikelnr. 900928	Artikelnr. 900929	Artikelnr. 900928	Artikelnr. 02ACB650

met verstelbare opname



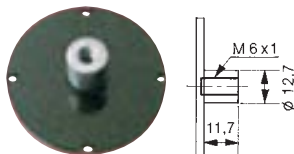
voor serie 0	voor serie 1	voor serie 2	voor serie 3 + 4	voor ID-C + ID-F	voor ID-S
—	Artikelnr. 136025	Artikelnr. 136026	Artikelnr. 136027	Artikelnr. 136026	Artikelnr. 02ACB630

met opspan-as



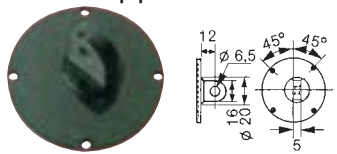
voor serie 0	voor serie 1	voor serie 2	voor serie 3 + 4	voor ID-C + ID-F	voor ID-S
—	Artikelnr. 193172	Artikelnr. 101169	Artikelnr. 100839	Artikelnr. 101169	Artikelnr. 02ACB610

met draadbus



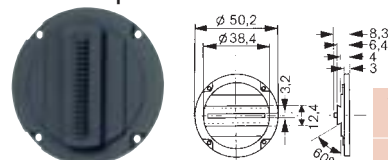
voor serie 0	voor serie 1	voor serie 2	voor serie 3 + 4	voor ID-C + ID-F	voor ID-S
—	Artikelnr. 193173	Artikelnr. 136023	Artikelnr. 136024	Artikelnr. 136023	Artikelnr. 02ACB670

met verzet opspanoor



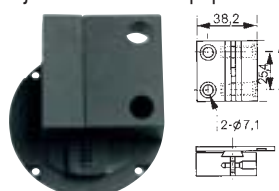
voor serie 0	voor serie 1	voor serie 2	voor serie 3 + 4	voor ID-C + ID-F	voor ID-S
—	—	Artikelnr. 101167	Artikelnr. 100837	Artikelnr. 101167	Artikelnr. 02ACB640

met tandreep



voor serie 0	voor serie 1	voor serie 2	voor serie 3 + 4	voor ID-C + ID-F	voor ID-S
—	—	Artikelnr. 129902	—	Artikelnr. 129902	—

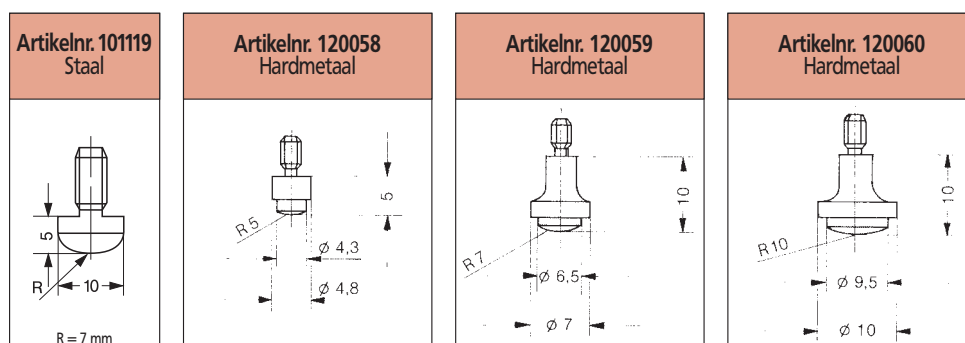
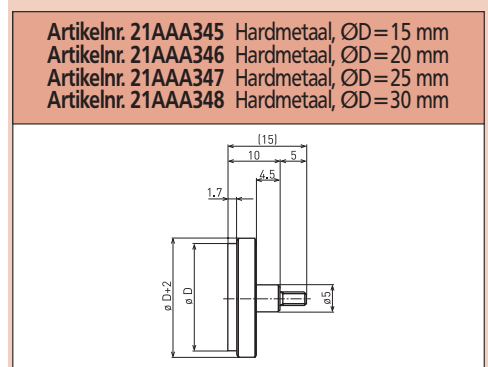
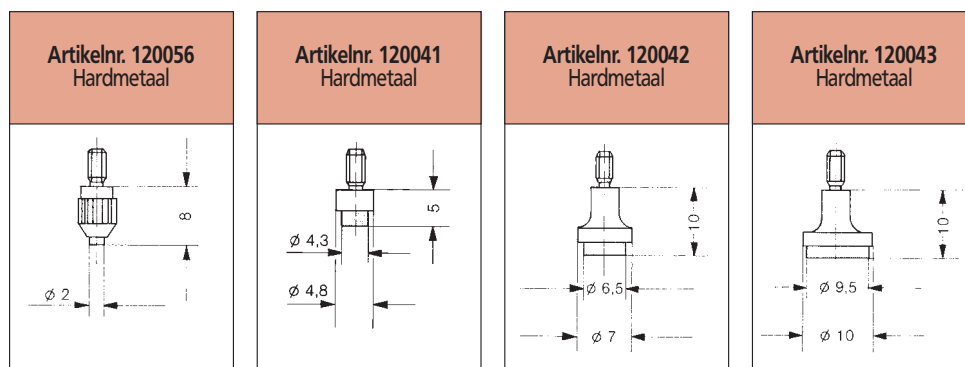
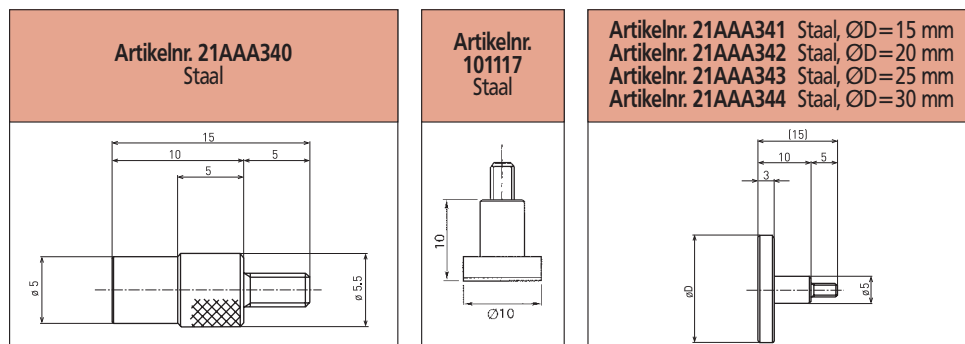
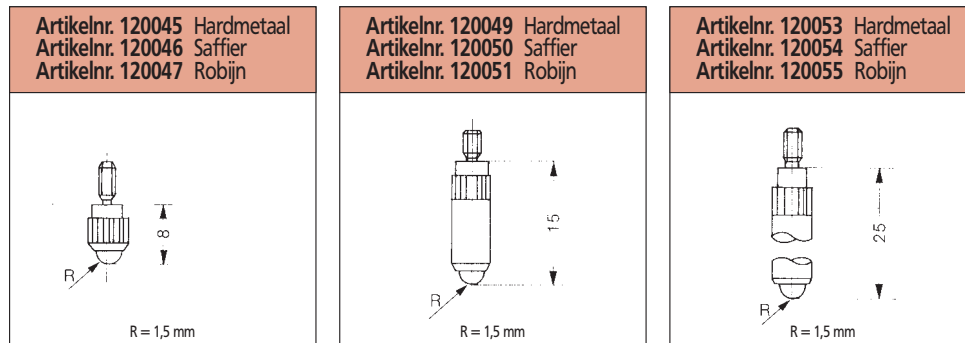
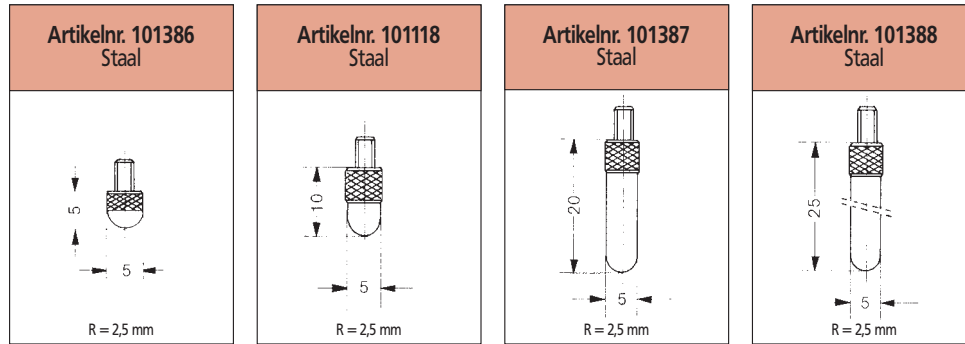
Set, achterwand met tandreep plus
bijbehorende tandreepopname met stelschroef



voor serie 0	voor serie 1	voor serie 2	voor serie 3 + 4	voor ID-C + ID-F	voor ID-S
—	—	Artikelnr. 901963	—	Artikelnr. 901963	Artikelnr. 02ACB680

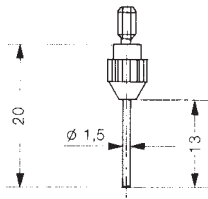
Tastpunten voor digitale en analoge meetklokken

- Voor meetklokken, dieptemeters met meetklok en andere meetinstrumenten met verwisselbare tastpunt met schroefdraad M2,5 x 0,45 mm.

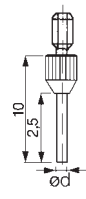


Tastpunten voor digitale en analoge meetklokken

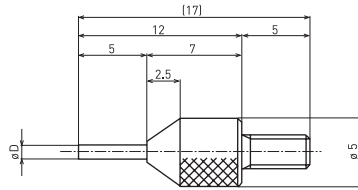
Artikelnr. 120064
Hardmetaal



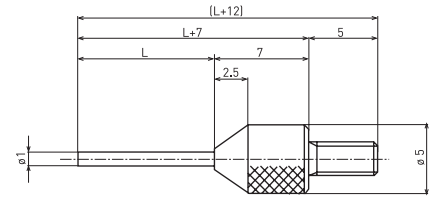
Artikelnr. 120065 Hardmetaal, $\varnothing d=1,00$ mm
Artikelnr. 120066 Hardmetaal, $\varnothing d=0,45$ mm



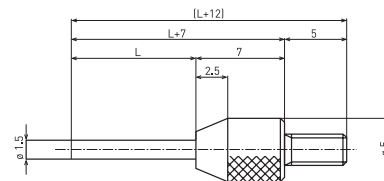
Artikelnr. 21AAA329 Hardmetaal, $\varnothing D=0,45$ mm
Artikelnr. 21AAA330 Hardmetaal, $\varnothing D=1,00$ mm



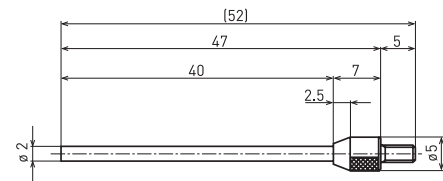
Artikelnr. 21AAA331 Hardmetaal, L = 8 mm
Artikelnr. 21AAA332 Hardmetaal, L = 10 mm
Artikelnr. 21AAA333 Hardmetaal, L = 20 mm
Artikelnr. 21AAA334 Hardmetaal, L = 40 mm



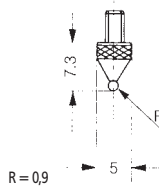
Artikelnr. 21AAA335 Hardmetaal, L = 8 mm
Artikelnr. 21AAA336 Hardmetaal, L = 10 mm
Artikelnr. 21AAA337 Hardmetaal, L = 20 mm
Artikelnr. 21AAA338 Hardmetaal, L = 40 mm



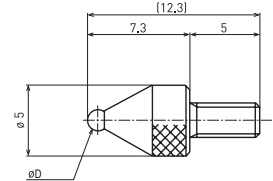
Artikelnr. 21AAA339
Hardmetaal



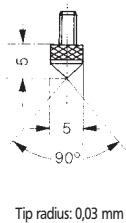
Artikelnr. 101122
Staal



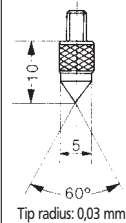
Artikelnr. 21AAA349 Hardmetaal, $\varnothing D = 1,0$ mm
Artikelnr. 21AAA350 Hardmetaal, $\varnothing D = 1,5$ mm
Artikelnr. 21AAA351 Hardmetaal, $\varnothing D = 2,5$ mm
Artikelnr. 21AAA352 Hardmetaal, $\varnothing D = 4,0$ mm



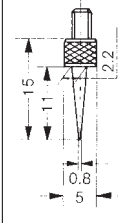
Artikelnr. 101385
Staal



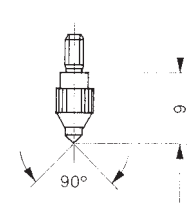
Artikelnr. 101120
Staal



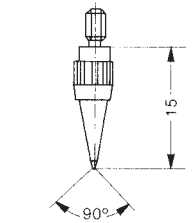
Artikelnr. 101121
Staal



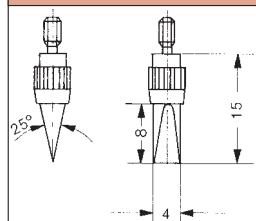
Artikelnr. 120057
Hardmetaal



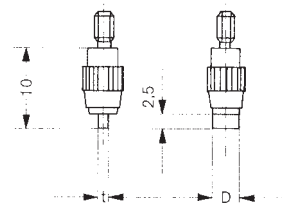
Artikelnr. 120068
Hardmetaal



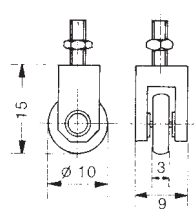
Artikelnr. 120067
Hardmetaal



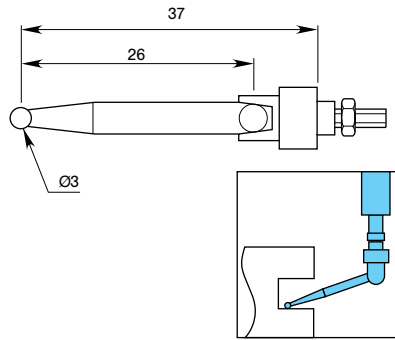
Artikelnr. 120061 Hardmetaal, t=0,4 mm, D=2 mm
Artikelnr. 120062 Hardmetaal, t=0,6 mm, D=2 mm
Artikelnr. 120063 Hardmetaal, t=1,0 mm, D=4 mm



Artikelnr. 901954
Staal



Zwenkbare taster voor meetklokken

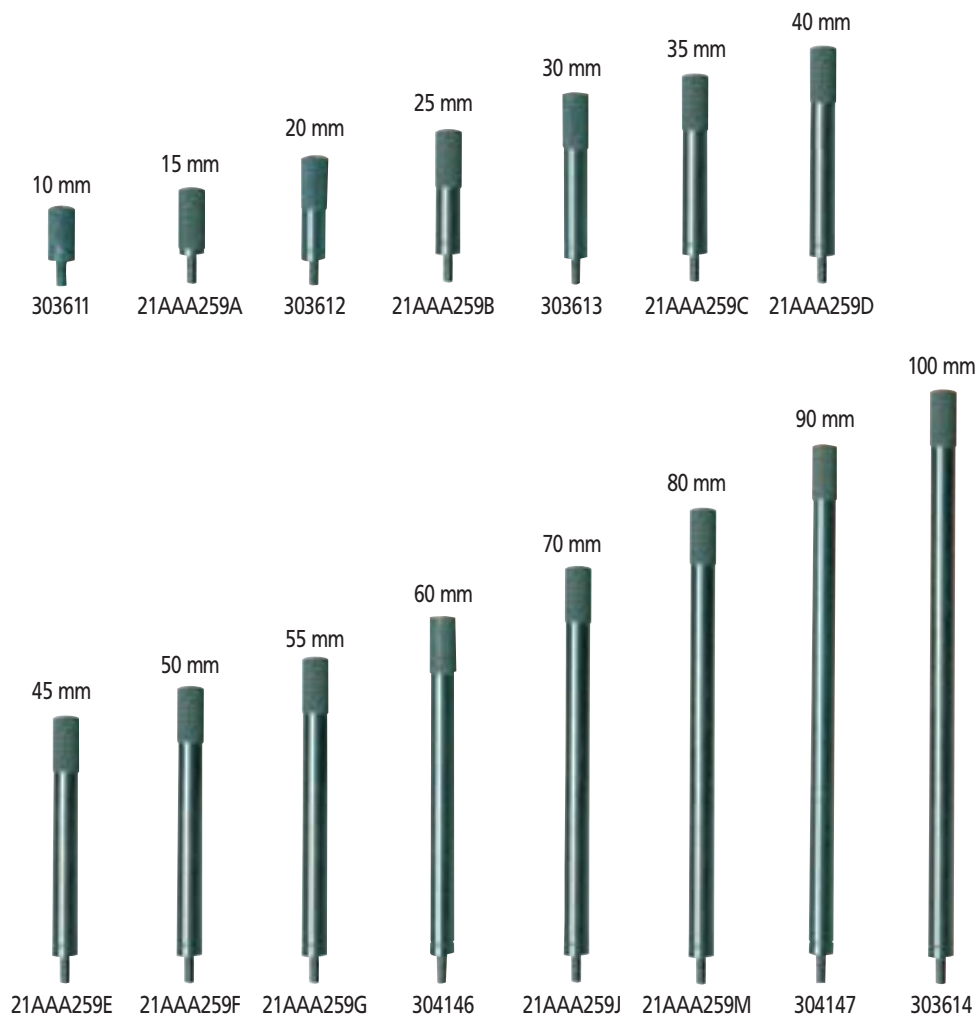


Zwenkbare taster voor meetklokken

Geschikt voor meetklokken met schroefdraad M2,5 x 0,45 mm (alle meetklokken in deze catalogus).

Artikelnr. 900391 Zwenkbare taster
(1 tastpunt, 180 graden zwenkbaar)

Verwisselbare verlengstukken Ø 5 mm



Verlengstukken voor meetklokken

Geschikt voor meetklokken en dieptemeters met meetklok met schroefdraad M2,5 x 0,45 mm (alle meetklokken in deze catalogus).

Reparatiegereedschap voor meetklokken

Pers voor het monteren van bolle glazen

Uitsluitend voor klokken met niet-verlijmde buitenring en bol glas.



Artikelnr. 7000 Pers voor bolle glazen met assortiment drukstukken

Artikelnr.	voor Ø mm
①	19,5
②	22,5
③	25,5
④	28,5
⑤	32,5
⑥	35,0
⑦	38,0
⑧	50,0

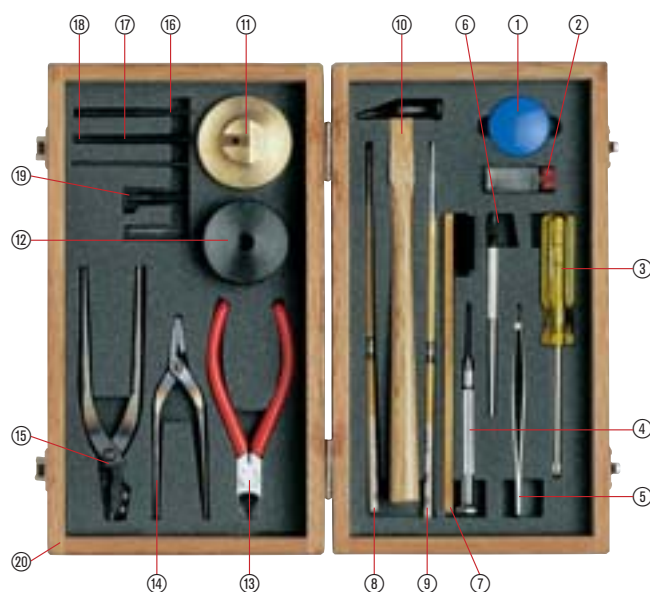
7000

Reparatieset

Set voor de reparatie van analoge meetklokken.

Artikelnr. 7823 Reparatieset

Artikelnr.	Omschrijving
①	Smeervet „Moly-Kote“
②	Smeerolie „Molub-Alloy“
③	Schroevendraaier
④	Schroevendraaier
⑤	Pincet
⑥	Houder voor ruimer
⑦	Borstel
⑧	Penseel
⑨	Penseel
⑩	Hamer
⑪	Aambeeld t.b.v. spindel richten
⑫	Aambeeld t.b.v. spindel instellen
⑬	Zijkniptang
⑭	Vlakke tang
⑮	Speciale vlakke tang, met wijzertrekker met Ø 0,5 mm stift
⑯	Drevel
⑰	Pons
⑱	Ruimer
⑲	Aambeeld t.b.v. tandwiel
⑳	Houten kistje

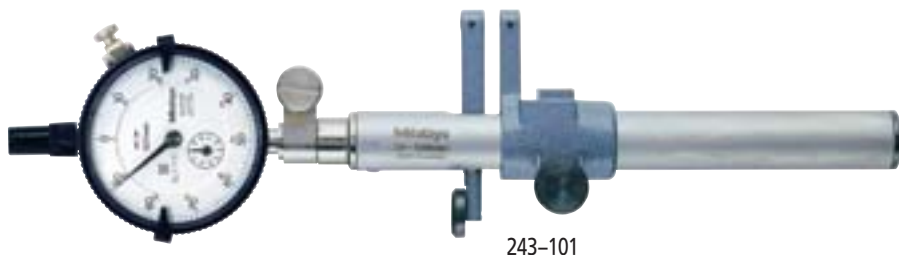


7823

Binnenschroefdraadmeter

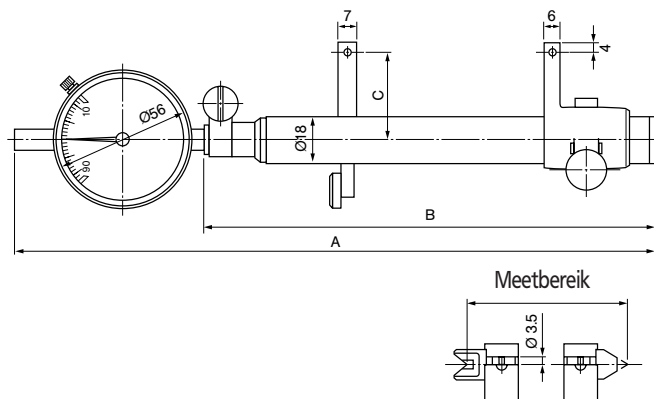
- Met verwisselbare inzetstukjes voor een spoed van 0,4 t/m 7 mm (niet standaard meegeleverd).
- Vergelijkende schroefdraadmeter. Instrument eerst instellen op draadringkaliber of andere referentie. Daarna kunt u binnen een bereik van 10 mm snel en nauwkeurig het werkstuk meten.

Serie 243



243-101

Artikelnr.	Meetbereik	Meetarmenlengte	Inzetstuk opname in het meetbeen	A	B	C	Gewicht
	mm	mm	Ø mm	mm	mm	mm	g
243-101	25-100	20	3,5	265	185	35	530
243-102	25-200	25	3,5	365	285	40	700
243-103	25-300	30	3,5	465	385	45	870



Specificaties

Meetsklok: 2046 SB, zie pagina 185

Aflezing: 0,01 mm

Meetbereik: 10 mm

Geleverd met meetsklok, zonder inzetstukjes.

Optionele accessoires voor binnenschroefdraadmeter

Serie 243

Verwisselbare inzetstukjes voor metrische draad



243-800

Artikelnr.	Voor spoed (mm)
Inzetstukjes	
243-801	0,4-0,5
243-802	0,6-0,9
243-803	1 -1,75
243-804	2 -3,0
243-805	3,5-5,0
243-806	5,5-7,0
Set inzetstukjes (bestaande uit 243-801 t/m 243-806)	
243-800	0,4-7,0

Verticaal meetstatief met meetklok

- Praktische, compacte en economische combinatie van een verticaal meetstatief en een meetklok.
- Bijzonder geschikt voor het meten van kleine producten in de productie of werkplaats.

Serie 7

Met standaard tastpunt met kogel $\varnothing 3$ mm en meettafel $\varnothing 40$ mm

Specificaties

Artikelnr. 7051 met tastpunt met vlak $\varnothing 6$ mm

Artikelnr. 7050*, 7052*, 7053* met tastpunt met kogel $R = 1,5$ mm

* Bij montage van een vlakke meetstift (optioneel accessoire) wordt de paralleliteit tussen de tastpunt en meettafel niet gegarandeerd.



7050

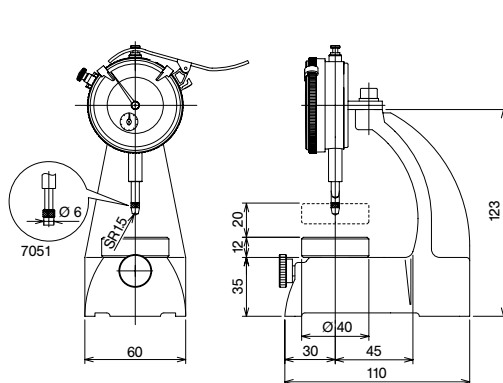


7052

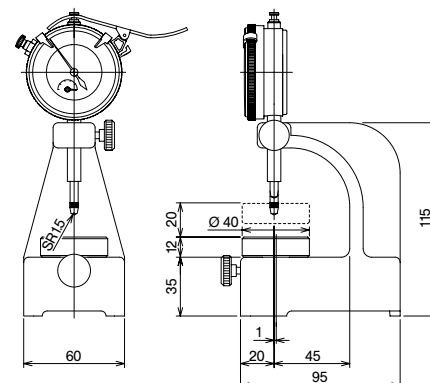


7053

Artikelnr.	Aflezings mm	Inclusief meetklok	Meetbereik mm	f_e μm	f_{ges} μm	f_u μm	Meettafel \varnothing mm	Max. werkstukhoogte mm	Gewicht g
7050	0,01	2046 SB	10	12	15	3	40	21	1570
7051	0,01	2046 SB	10	12	15	3	40	20	1570
7052	0,01	2046 SLB	10	12	15	3	40	35	1180
7053	0,001	2109 SLB-10	1	3	5	2	40	30	1195



7050 + 7051



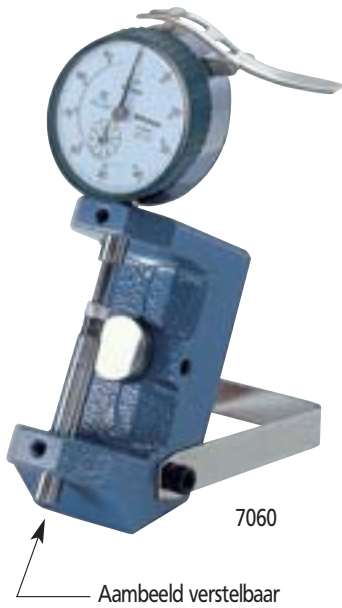
7052 + 7053

Horizontaal/schuin meetstatief met meetklok

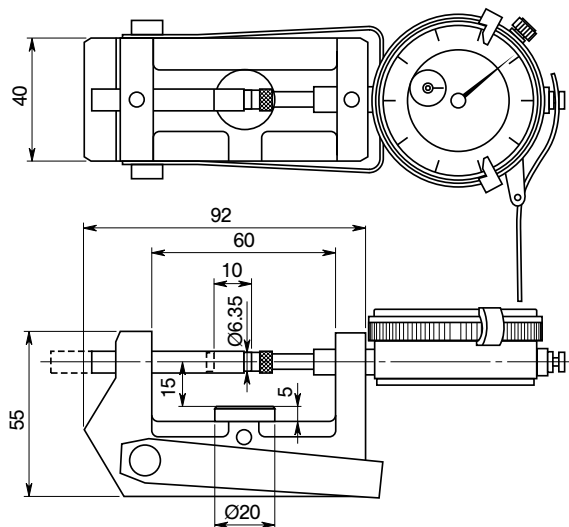
- Bijzonder handige combinatie van een horizontaal/schuin meetstatief en een meetklok.
- Met oplegvlak voor ondersteuning van het werkstuk bij horizontaal gebruik en steunbeugel voor het opstellen van het statief onder een hoek.
- Bijzonder geschikt voor het meten van kleine producten in de productie of werkplaats.

Serie 7

Met vlakke tastpunten $\varnothing 6,3$ mm



Artikelnr.	Aflezings mm	Inclusief	Meetbereik mm	f_e μm	f_{ges} μm	f_u μm	Oplegvlak \varnothing mm	Max. werkstukhoogte mm	Gewicht g
7060	0,01	2046 SB	10	12	15	3	20	20	950



Verstelbaar meetkaliber

- Dit instrument gebruikt u, op dezelfde manier als met een bekkaliber, voor de snelle inspectie van de diameters van werkstukken.
- Eerst instellen op de nominale maat (b.v. met eindmaten of een penkaliber) en vervolgens hoeft u het meetkaliber steeds alleen maar op het werkstuk te drukken om direct de afwijking af te kunnen lezen.
- Ideaal voor seriemetingen en snelle tolerantiebeoordelingen.

Serie 201

Specificaties

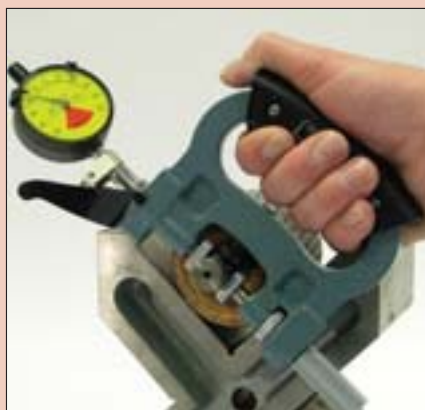
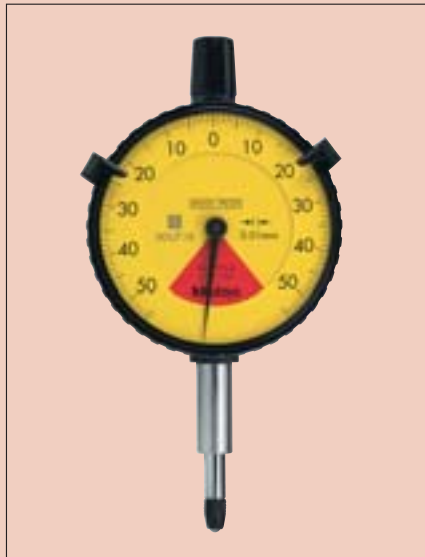
Bijzonder robuuste gegoten meetbeugel.
Verstelbare werkstuk-aanslag.
Isolerende handgreep.
Grote afgeschuinde meetvlakken met gelept hardmetalen oppervlak.
Slag bewegend aambeeld: 2 mm
Meetklok-opname Ø 8 mm
Geleverd **zonder** klok. Geschikt voor zowel analoge als digitale meetklokken.

Optionele accessoires

Artikelnr. 2972 Analoge tolerantie-meetklok

Specificaties zie pagina 189

Artikelnr. 21DZA000 Kunststof beschermkap voor analoge meetklok

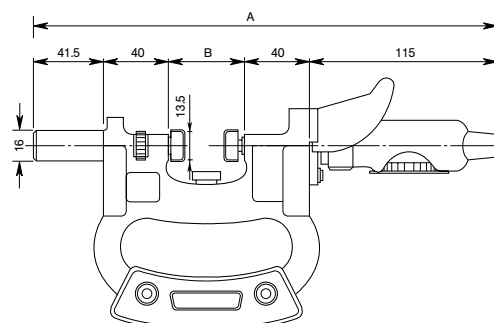


201-101 met optionele houder 156-101 en meetklok met beschermkap

201-101 met optionele digitale meetklok 543-250 B

(Levering zonder de afgebeelde meetklok, beschermkap en schroefmaat houder.)

Meet-bereik	Artikelnr.	Meet-kracht	Parallelliteit van de meetvlakken	A	B	Gewicht
mm		N	μm	mm	mm	g
0- 25	201-101	15 ± 3	5	277	42	680
25- 50	201-102	15 ± 3	5	302	67	730
50- 75	201-103	15 ± 3	5	328	93	780
75-100	201-104	15 ± 3	5	353	118	870
100-125	201-105	15 ± 3	6	379	144	950
125-150	201-106	15 ± 3	6	404	169	1000
150-175	201-107	15 ± 3	6	429	194	1100
175-200	201-108	15 ± 3	6	455	220	1200
200-225	201-109	15 ± 3	7	480	245	1340
225-250	201-110	15 ± 3	7	506	271	1540
250-275	201-111	15 ± 3	7	531	296	1750
275-300	201-112	15 ± 3	7	556	321	2050



ABSOLUTE DIGIMATIC meetbeugels

- Handige meetbeugels in diverse uitvoeringen, licht en stabiel.
- Voorzien van digitale IDC meetklok met het unieke ABSOLUTE meetsysteem.
- De meetklok onthoudt het referentiepunt ook wanneer hij uitgeschakeld is, heeft een onbeperkte meetsnelheid en een laag energieverbruik.
- Het display heeft grote cijfers en tolerantiesymbolen en is 330° draaibaar voor een ideale aflezing in iedere positie. Uiteraard heeft de meetklok een gegevensuitgang.

Serie 547

Met schijfvormige keramische meetvlakken
(Artikelnr. 547-301),

Met verstelbaar aambeeld (Artikelnr. 547-313),

Met mesvormige meetvlakken (Artikelnr. 547-315)

ABSOLUTE™
Absolute System Patented by MITUTOYO

Zie pagina 168 voor meer informatie over de meetklok (543-270 B).

De digitale meetbeugels worden geleverd in een opbergcassette, inclusief batterij.

Optionele accessoires

Artikelnr. 905338 Digimatic signaalkabel (1 m)

Artikelnr. 905409 Digimatic signaalkabel (2 m)

Verbruiksartikel

Artikelnr. 938882 Batterij SR-44



547-301

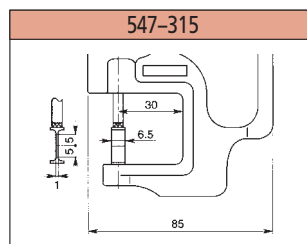
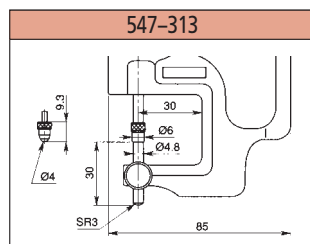
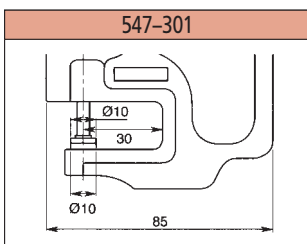


547-313



547-315

Meetbereik mm	Artikelnr.	Aflezing mm	Maximale meetdiepte mm	Maximale afwijking mm	Paralleliteit μm	Inclusief meetklok artikelnr.
Met schijfvormige keramische meetvlakken						
0-10	547-301	0,01	30	0,02	≤ 5	543-270 B
Met verstelbaar aambeeld						
0-10	547-313	0,01	30	0,02	≤ 5	543-270 B
Met mesvormige meetvlakken						
0-10	547-315	0,01	30	0,02	≤ 5	543-270 B



™ Patent-nr. zie pagina 464

ABSOLUTE DIGIMATIC meetbeugel

- Handige meetbeugel met grote beugeldiepte, licht en stabiel.
- Voorzien van digitale IDC meetklok met het unieke ABSOLUTE meetsysteem.
- De meetklok onthoudt het referentiepunt ook wanneer hij uitgeschakeld is, heeft een onbeperkte meetsnelheid en een laag energieverbruik.
- Het display heeft grote cijfers en tolerantiesymbolen en is 330° draaibaar voor een ideale aflezing in iedere positie. Uiteraard heeft de meetklok een gegevensuitgang.

Serie 547

Met grote beugeldiepte
en schijfvormige keramische meetvlakken

ABSOLUTE™
Absolute System Patented by MITUTOYO

Zie pagina 168 voor meer informatie over de meetklok (543-270 B).

De digitale meetbeugel wordt geleverd in een opbergcassette, inclusief batterij.

Optionele accessoires

Artikelnr. 905338 Digimatic signaalkabel (1 m)

Artikelnr. 905409 Digimatic signaalkabel (2 m)

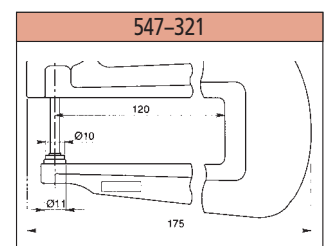
Verbruiksartikel

Artikelnr. 938882 Batterij SR-44



547-321

Meetbereik mm	Artikelnr.	Aflezings mm	Maximale meetdiepte mm	Maximale afwijking mm	Parallelliteit μm	Inclusief meetklok artikelnr.
met schijfvormige keramische meetvlakken						
0-10	547-321	0,01	120	0,02	≤ 5	543-270 B



ABSOLUTE DIGIMATIC meetbeugels

- Handige meetbeugels in diverse uitvoeringen, licht en stabiel.
- Voorzien van digitale IDC meetklok met het unieke ABSOLUTE meetsysteem.
- De meetklok onthoudt het referentiepunt ook wanneer hij uitgeschakeld is, heeft een onbeperkte meetsnelheid en een laag energieverbruik.
- Het display heeft grote cijfers en tolerantiesymbolen en is 330° draaibaar voor een ideale aflezing in iedere positie. Uiteraard heeft de meetklok een gegevensuitgang.

Serie 547

Voor pijpwanddiktemeting



547-360

ABSOLUTE™
Absolute System Patented by MITUTOYO

Zie pagina 168 voor meer informatie over de meetklok.

De digitale meetbeugels worden geleverd in een opbergcassette, inclusief batterij.

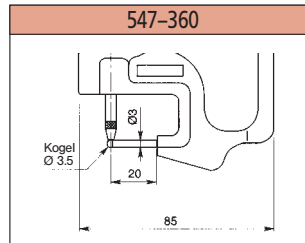
Optionele accessoires

Artikelnr. 905338 Digimatic signaalkabel (1 m)

Artikelnr. 905409 Digimatic signaalkabel (2 m)

Verbruiksartikel

Artikelnr. 938882 Batterij SR-44



Meetbereik mm	Artikelnr.	Aflezings mm	Maximale meetdiepte mm	Maximale afwijking mm	Inclusief meetklok artikelnr.
Pijpwanddiktemeting vanaf binnendiameter 3,5 mm					
0-10	547-360	0,01	20	0,020	543-270 B

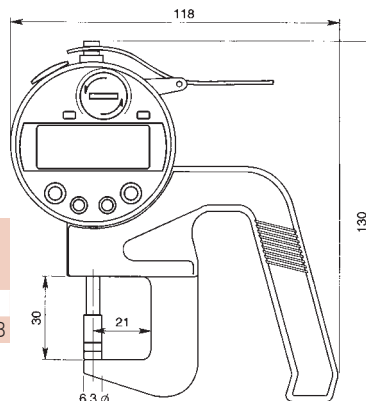
Serie 547

Voor het meten van folie, papier, etc.

Met aflezing op 0,001 mm, metalen beugel met isolerende kunststof handgreep.



547-401



Meetbereik mm	Artikelnr.	Aflezings mm	Maximale meetdiepte mm	Maximale afwijking mm	Parallelliteit μm	Inclusief meetklok artikelnr.
Metalen beugel met isolerende kunststof greep						
0-12	547-401	0,001	21	0,005	3	543-250 B

™ Patent-nr. zie pagina 464

Meetbeugels

- Handige meetbeugels in diverse uitvoeringen, licht en stabiel.
- Voorzien van analoge meetklok.

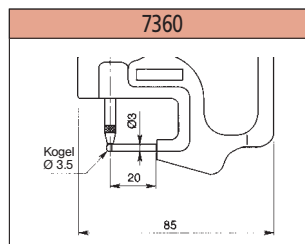
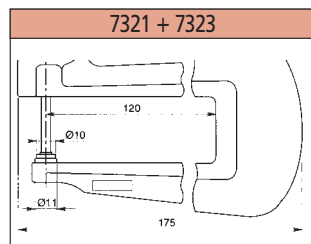
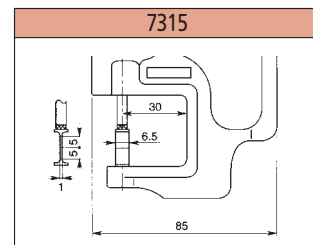
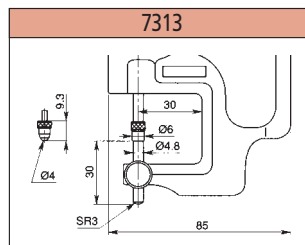
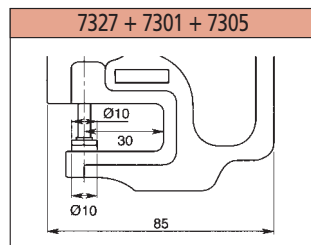
Zie pagina 183, 185 en 187 voor meer informatie over de meetklokken.

De meetbeugels worden geleverd in een opbergcassette.

Serie 7



Meet-bereik mm	Artikelnr.	Aflezing mm	Max. meetdiepte mm	Max. afwijking mm	Paralleliteit μm	Inclusief meetklok artikelnr.
Met schijfvormige keramische meetvlakken						
0-1	7327	0,001	30	0,005	≤ 5	2109 SB-10
0-10	7301	0,01	30	0,020	≤ 5	2046 SB
0-20	7305	0,01	30	0,025	≤ 5	2050 SB
Met verstelbaar aambeeld (verstelbereik: 12 mm)						
0-10	7313	0,01	30	0,020	—	2046 SB
met mesvormige meetvlakken						
0-10	7315	0,01	30	0,020	—	2046 SB
Met grote beugeldiepte en schijfvormige keramische meetvlakken						
0-10	7321	0,01	120	0,020	≤ 5	2046 SB
0-20	7323	0,01	120	0,025	≤ 5	2050 SB
Voor pijpwanddiktemeting vanaf 3,5 mm binnendiameter						
0-10	7360	0,01	20	0,020	—	2046 SB



Sneldiktemeter „QUICK MINI“

- De „Quick Mini“ is een bijzonder compacte digitale sneldiktemeter voor een opvallend aantrekkelijke prijs.
- Solide metalen frame. Digitaal meetsysteem met aflezing op 0,01 mm. Geen gegevensuitgang.
- De meetstift wordt teruggetrokken met het hendeltje (700-119) of de schuifknop (700-121). Daarna het werkstuk plaatsen, hendeltje (of knop) loslaten en u kunt direct de meetwaarde aflezen.

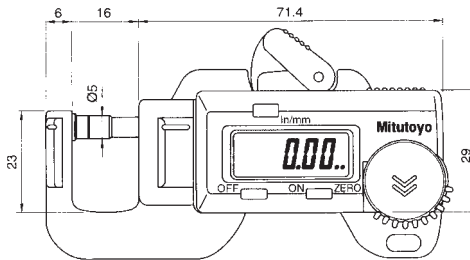
Serie 700



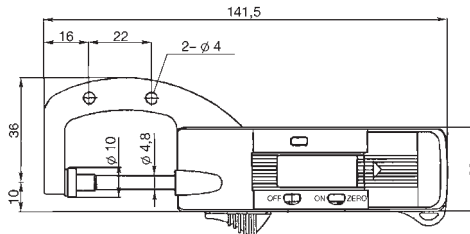
700-119



Toepassingsvoorbeeld



700-121

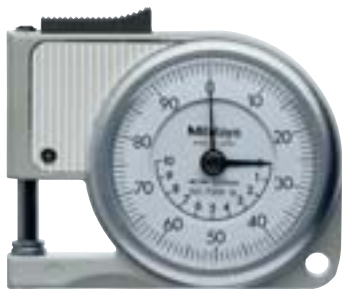


Meetbereik mm	Artikelnr.	Gewicht g
0-12	700-119	70
0-25	700-121	120

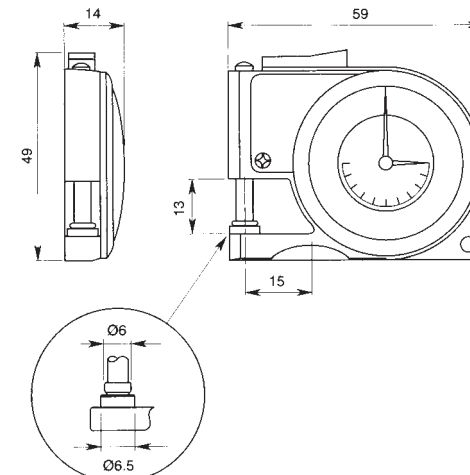
Sneldiktemeter

- Lichte en compacte sneldiktemeter om altijd bij u te hebben!

Serie 7



7309



Meetbereik mm	Artikelnr.	Gewicht g
0-10	7309	87

Specificaties

Aflezing:	0,01 mm
Max. meetkracht:	2 N
Max. afwijking:	0,02 mm
Reproduceerbaarheid:	0,01 mm
Display:	LCD, 5 cijfers
Cijferhoogte:	7,5 mm
Voeding:	Batterij SR-44
Bedrijfsduur batterij:	Circa 2 jaar

Geleverd in opbergcassette, inclusief batterij.

Verbruiksartikel

Artikelnr. 938882 Batterij SR-44

Specificaties

Meetvlakken:	Gehard, geslepen en gelept
Aflezing:	0,01 mm
Max. meetkracht:	2 N
Max. meetdiepte:	15 mm
Max. afwijking:	0,02 mm
Parallelliteit:	≤ 5 μm
Vlakheid:	≤ 1 μm

Geleverd in etui.

De meetstift wordt opgetild door het schuifje bovenop het instrument naar achteren te schuiven. Plaats daarna het werkstuk en laat het schuifje weer los, u kunt nu de waarde aflezen.